

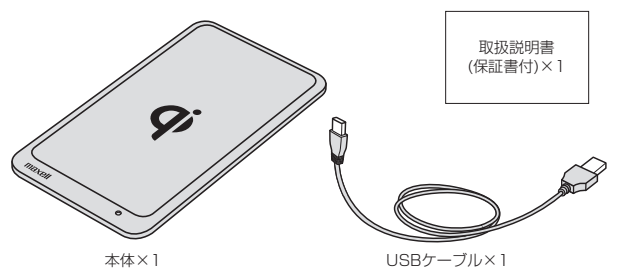
コンパクトワイヤレス充電ステーション WP-PD20S

保証書付 Rev. 0

取扱説明書

このたびはマクセル製品をお買い上げいただきありがとうございます。ご使用前にこの取扱説明書をよく読み、製品を安全にお使いください。また、この取扱説明書（保証書を含みます）は大切に保管してください。別紙で追加情報が同梱されているときは必ず参照してください。

梱包品の確認



※ACアダプタは付属していません。
出力電流 1.8A 以上のUSB変換ACアダプタを別途ご用意下さい。

1 はじめに

取扱説明書をお読みになるにあたって

- この取扱説明書については、将来予告なしに変更することがあります。
- 製品改良のため、予告なく外観または仕様の一部を変更することがあります。
- この取扱説明書につきましては、万全を尽くして製作しておりますが、万一ご不明な点、誤り、記載漏れなどお気づきの点がありましたらご連絡ください。
- この取扱説明書の一部または全部を無断で複写することは、個人利用を除き禁止されております。また無断転載は固くお断りします。

免責事項（保証内容については保証書をご参照ください）

- 火災、地震、第三者による行為、その他の事故、お客様の故意または過失、誤用、その他異常な条件下での使用による損害に関して、当社は一切責任を負いません。
- 保証書に記載されている保証がすべてであり、この保証の外は、明示の保証・黙示の保証を含め、一切保証しません。
- この取扱説明書で説明された以外の使い方によって生じた損害に関して、当社は一切責任を負いません。
- 接続機器との組み合わせによる誤作動などから生じた損害に関して、当社は一切責任を負いません。
- 本製品は、医療機器、原子力機器、航空宇宙機器、輸送用機器など人命に係わる設備や機器、および高度な信頼性を必要とする設備、機器での使用は意図されておりません。これらの設備、機器制御システムに本製品を使用し、本製品の故障により人身事故、火災事故などが発生した場合、当社は一切責任を負いません。
- 本製品は日本国内仕様です。日本国外での使用に関し、当社は一切責任を負いません。
- 本製品の故障、またはその使用によって生じた直接・間接の損傷、記録媒体のデータに関する保証は一切いたしかねます。

2 安全上のご注意

安全にお使いいただくために必ずお守りください。

	危険	「誤った取り扱いをすると人が死亡または重傷*1を負うことがあり、かつ、その度合いが高いこと」を示します。
	警告	「誤った取り扱いをすると人が死亡する、または重傷を負う可能性があること」を示します。
	注意	「誤った取り扱いをすると人が傷害*2を負う可能性または物的損害*3が発生する可能性があること」を示します。

* 1：重傷とは、失明やけが、やけど、感電、骨折、中毒などで後遺症が残るもの、および治療に入院や長期の通院を要するものを示します。
* 2：傷害とは、治療に入院や長期の通院を要さない、けが・やけど・感電を示します。
* 3：物的損害とは、家屋・家財および家畜・ペットにかかわる拡大損害を指します。

絵表示の例		△ 記号は製品の取扱いにおいて、発火、破裂、高温等に対する注意を喚起するものです。図の中に具体的な注意内容が描かれています。
		⊘ 記号は製品の取扱いにおいて、その行為を禁止するものです。具体的な禁止内容は図記号の中や近くに絵や文章で示しています。
		● 記号は製品の取扱いにおいて、指示に基づく行為を強制するものです。具体的な強制内容は図記号の中や近くに絵や文章で示しています。

危険

	電源はUSBポート以外からとらないでください。
	本製品を使用する時はUSB変換ACアダプタを使用してください。USBの定格DC5Vを超えた他の電源を使用すると、発熱、発火、故障、感電、けがの原因となります。

警告

	水にぬらさないでください。
	風呂場、台所、海岸、水辺、屋外では使用しないでください。また加湿器を過度に効かせた部屋や、雨・雪・水がかかる場所での使用は特にご注意ください。火災・感電の原因になるおそれがあります。
	修理や改造、または分解しないでください。
	火災、感電、またはけがをすおそれがあります。修理や改造、分解に起因する物的損害について、当社は一切責任を負いません。また、修理や改造、分解に起因する故障に対する修理は保証期間内であっても有料となります。
	異常時はUSBプラグを抜いてください。
	煙が出た場合、変なにおいや音がする場合、水や異物が内部に入った場合、本製品を落下させた場合はUSBプラグを抜いてください。そのまま使用すると火災、感電などの原因になるおそれがあります。
	いたんだUSBケーブルは使用しないでください。
	USBケーブルを傷つけたり、加工したり、ねじったり、束ねたりしないでください。また重いものをのせたり、本体の下敷きにならないようにしてください。芯線が露出したり断線した場合は、必ず新品のUSBケーブルに交換してください。そのまま使用すると火災、感電などの原因になるおそれがあります。

警告

	誤った方法で設置・使用しないでください。
	本製品をさかさまにしたり、風通しの悪い場所で使用したりしないでください。通気性の悪い場所へ押し込まないでください。
	雷が鳴り出したら使用しないでください。
	そのまま使用すると、感電の原因になるおそれがあります。
	本製品の落下時、破損時は必ず販売店に点検を依頼してください。
	そのまま使用すると、感電・火災の原因になるおそれがあります。
	本製品の上にものを置かないでください。
	本製品の上に花びんや植木鉢、化粧品や薬品、飲料水などが入った容器、および小さな貴金属やプラスチック、木片などを置かないでください。水や異物の混入は感電・火災の原因になるほか、接触面の外装が破損するおそれがあります。
	本製品と充電する機器の間に金属片をはさまないでください。
	本製品と充電する機器の間にクリップや硬貨などの金属片をはさまないでください。金属片が発熱しやけどをおこしたり本体が変形するおそれがあります。
	本製品の上に規格準拠機器以外のものを置かないでください。
	感電・火災の原因になるほか、故障の原因となります。
	本製品や充電する機器にシールやテープを貼り付けしないでください。
	火災や感電、故障の原因となるおそれがあります。
	心臓用ペースメーカーをお使いの方は、本製品のご使用にあたって医師とよく相談してください。
	本製品の動作がペースメーカーに影響を与えることがあります。
	付属のUSBケーブル以外を使用しないでください。
	火災・感電の原因となるおそれがあります。
	USBケーブルを引っ張らないでください。
	ケーブルが傷つき、感電・火災の原因となる場合があります。引き抜く場合にはプラグ部分を持ってください。
	湿気やほこりの多い場所へ置かないでください。
	加湿器のそばや調理台の近く、その他ホコリの多い場所に設置しないでください。回路がショートして、火災・感電の原因となるおそれがあります。
	USBケーブルを熱器具に近づけないでください。
	ケーブルの皮覆がとけて、火災・感電の原因となる場合があります。
	小さなお子様の手が届かないように本製品を配置してください。

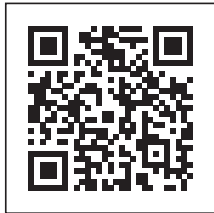
注意

	不安定な場所へ置かないでください。
	ぐらついた台の上や傾いた場所などに置かないでください。落ちたり倒れたりしてけがの原因になるおそれがあります。
	直射日光があたる場所や、異常に温度が高くなる場所へ置かないでください。
	機器表面や部品が劣化するほか、火災の原因になります。夏の閉め切った自動車内や直射日光の当たるところ、ストーブの近くでは特にご注意ください。
	薬物を使用しないでください。
	ベンジン、シンナー、合成洗剤などで外装を拭かないでください。また接点復活剤を使用しないでください。外装が劣化するほか、部品が溶解するおそれがあります。
	機器の充電には取扱説明書をよくお読みください。
	本製品および、各機器の取扱説明書をよく読みになり、ご使用を開始してください。
	環境気温の急激な変化で、本製品に結露が発生する場合があります。
	正常に作動しない場合は、電源を入れない状態でしばらく放置してください。
	磁気に弱いものを近づけないでください。
	ICカードやキャッシュカードなど磁気に弱いものを近づけないでください。記録が消えたり壊れることがあります。
	本製品を風通しのよい状態でご使用ください。
	布や布団で覆ったり、包んだりしないでください。熱がこもり、本製品が変形し、火災の原因となることがあります。
	充電部があたたくくなる場合がありますので、ご注意ください。

3 対応機器

- ワイヤレス&USB充電モバイルバッテリー WP-EMBL5000BK
- iPhone5/5s 専用ワイヤレス充電カバー MXQI-CVA20BKS/WHS
- iPhone4/4s 専用ワイヤレス充電カバー WP-EMCVA10BB/WW
- ワイヤレス充電規格「Qi (チー)」準拠機器

Qi搭載機器の対応状況については下記のサイトでご確認いただけます。



<http://navi.maxell.co.jp/products/qi>

「Qi」はWireless Power Consortiumの登録商標です。

4 特長

- 本製品は電磁誘導技術を活用したワイヤレス充電器です。充電ケーブルに接続する必要がなく、「Qi」に準拠した機器や別売りの専用カバーを装着したスマートフォンなどを置くだけで充電ができます。
- ワイヤレス充電の規格である「Qi」に準拠しており、同じマークの付いた機器と互換性があります。

無料修理規定

1. 万一製造上の理由により本製品が故障した場合は、この保証書および購入日を証明できるもの（レシート等）を添えてお買い上げ店にお届けください。正常なご使用状態で購入後1年以内であれば、当社にて無料で修理または交換いたします。なお、お届けいただく際の運賃などの諸費用はお客様にご負担願います。
2. 保証期間内でも次のような場合には有料になります。
 - 1) ご依頼の際、保証書および購入日を証明できるもの（レシート等）の添付がない場合。
 - 2) 使用上の誤り（取扱説明書、取扱上の注意事項以外の誤操作など）により生じた故障。
 - 3) 修理・改造・分解などによる故障。
 - 4) お取り扱い上の不注意（落下、衝撃、水掛かり、砂・泥の付着、機器内部への水、砂、薬品の入り込みなど）、手入れの不備（カビ発生、チリ・ホコリ等）による故障。
 - 5) 本体以外の付属品および消耗品。
 - 6) 一般用途以外（例えば、業務用の著しい連続使用、船舶への搭載など）に起因する損傷。
 - 7) 故障の原因が本製品以外（供給電源などの機器）にあつて、それを点検・修理した場合などの損傷。
 - 8) 前記以外で当社の責に帰することのできない原因により生じた故障。
3. 本製品の故障に起因する二次的な損害（期待した利益の喪失、精神的な損害など）の補償については、当社は一切その責任を負いませんのであらかじめご了承ください。
4. 本保証書は日本国内においてのみ有効です。

This warranty is valid only in Japan.

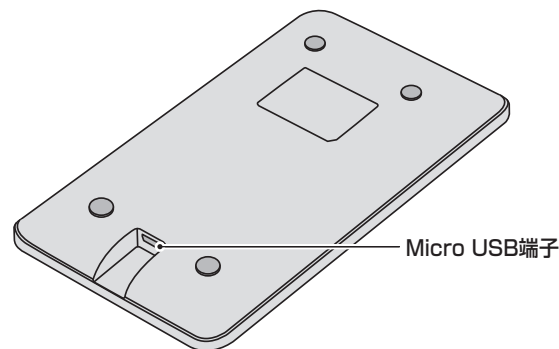
5 各部の名称と機能

<本体上面>



* 充電部があたたかくなる場合がありますので、ご注意ください。

<本体裏面>

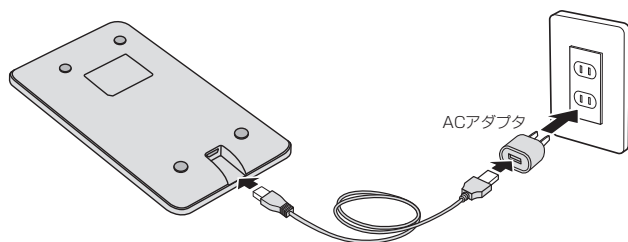


6 本体の準備

* ACアダプタは付属していません。
出力電流 1.8A以上のUSB変換ACアダプタを別途ご用意下さい。

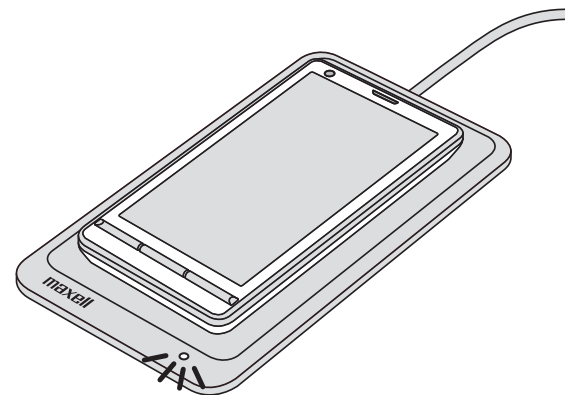
USBケーブルを接続する。

本体裏面のMicro USB端子にUSBケーブルを接続します。接続すると表示ランプが橙色に点灯します。



7 充電をする

- 本体上部の Qi マークの上に充電する機器を置きます。
- 機器を置くと表示ランプが赤色点灯となり、充電を開始します。
- 表示ランプが点灯しない、赤色点滅する場合は、機器の位置を調整し、赤色に点灯する位置に置いてください。
- 充電が完了すると表示ランプが緑色点灯します。



* ご使用される機器（充電機器）によっては、電池残量が100%になる前に充電が自動停止したり、100%になっても表示ランプが緑色点灯にならない場合があります。

警告

本体と充電する機器の間にクリップなどの金属片をはさまないでください。金属片が発熱しやけどをおこしたり本体が変形する可能性があります。



心臓用ペースメーカーをお使いの方は、本製品のご使用にあたって医師とよく相談してください。本製品の動作がペースメーカーに影響を与える場合があります。



* 自動車内では充電しないでください。
自動車盗難防止システム（イモビライザー）その他制御機器が誤動作する場合があります。

* 磁気に弱いものを近づけないでください。
ラジオ・テレビ・補聴器などは雑音が入ったり、音が小さくなる場合があります。ICカード・キャッシュカードなどは記録が消たり壊れることがあります。

* 本体上面や充電機器背面にシールなどを貼らないでください。
本体と充電機器の距離が大きくなり充電の効率がおちたり充電できなくなります。

* 充電中や充電直後は本製品や充電機器があたたかくなりますが、異常ではありません。充電中や充電直後のお取り扱いにはご注意ください。

8 困ったときは？

表示ランプが赤色点滅する	●USB変換ACアダプタと本体およびUSBケーブルの接続を確認してください。 ●充電する機器が「Qi」規格準拠品が確認してください。
表示ランプが赤色点灯しない	●充電する機器の本体にのせる場所を変えてみてください。
充電ができない	●充電する機器が満充電でないことを確認してください。 ●充電する機器の取扱説明書をご確認ください。

9 仕様

機能	ワイヤレス送電機能（シングルタイプ）
規格	Qi (Version 1.1)
送電ユニット	1基
送電電力	5W
電源入力端子	Micro USB
入力電源	DC5V/1.8A以上
外形寸法	幅80mm×長さ150mm×高さ12mm(突起部除く)
質量	約90g（同梱品を除く）
同梱品	USBケーブル(電源用) 約120cm×1 取扱説明書（保証書付）

10 保証とアフターサービス

■ 保証書
保証書は必ず「販売店・お買い上げ日」などの記入を確かめて販売店からお受け取りください。また、保証書はよくお読みの上で、大切に保管してください。保証期間は、お買い上げ日から1年間です。

■ 部品の保有期間について
本製品の部品の保有期間は2年です。

■ 本製品に関するお問い合わせ先
本製品に関するご質問がございましたら、下記までお問い合わせください。

日立マクセル株式会社 | お客様ご相談センター
〒102-8521 TEL.(03)5213-3525
東京都千代田区飯田橋2-18-2 FAX.(03)3515-8261
<http://www.maxell.co.jp>