

maxell

除菌消臭器

MXAP-ARD100

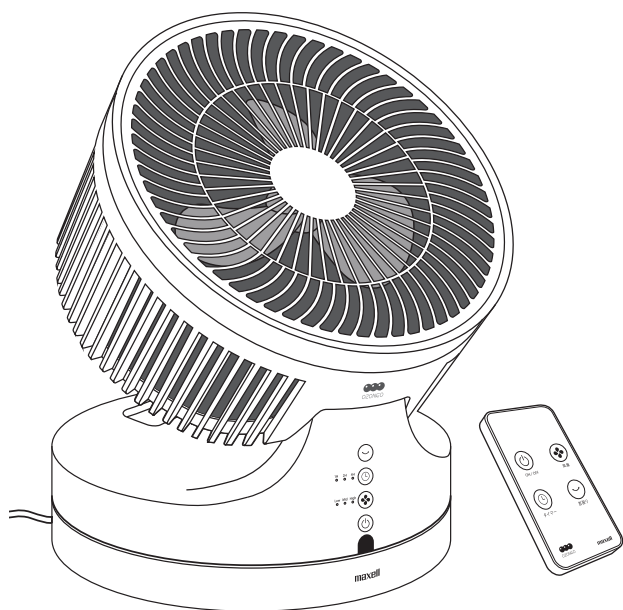
PA1096-00

使用说明书

首先对您选购 Maxell 产品表示感谢。

请仔细阅读本使用说明书后正确使用产品。使用前必须阅读“安全注意事项”。

阅读后请妥善保管。



目录	页数
1 序言	1
2 安全注意事项	1 ~ 5
3 各部位名称	6
4 有关遥控器	7
5 使用方法	8 ~ 10
6 清洁保养和保管	11 ~ 12
7 故障诊断	13
8 规格	13 ~ 14
9 有关基于长期使用产品安全表示制度的本体表示	14

本商品不能在日本以外的国家使用。

1 序言

■ 阅读使用说明书时的提示

- 有关本使用说明书 以后可能会不经预告而变更记载内容。
- 为了改良产品 可能会不经预告而变更外观或规格的一部分。
- 除个人使用外 禁止擅自对本使用说明书的一部分或全部进行复制。严禁擅自转载本书内容。

■ 免责事项

- 对因火灾、地震、第三者的行为及其他事故 客户故意或过失、误用以及在异常条件下因使用造成的损害, 本公司不承担任何责任。
- 对因使用本使用说明书中说明事项以外的方法造成的损害 本公司不承担任何责任。
- 对因与连接机器组合引起的误动作等而造成的损害 本公司不承担任何责任。
- 本产品没有在医疗设备、原子能设备、航空宇宙设备、运输用设备等人命相关的设备、机器以及需要高度可靠性的设备、机器上使用的意图。如果在这些设备、机器控制系统上使用本产品 并因本产品的故障而造成的人身事故、火灾事故等时 本公司不承担任何责任。

■ 臭氧对人体的影响

臭氧对人体的影响

臭氧浓度 (ppm)	影响
0.01	敏感的人会感受到臭氧气味
0.02	感觉到臭氧气味 (慢慢就会习惯)
0.06	光化学氧化剂的环境基准浓度 (日本环境省)
0.1	感觉到强烈的臭氧气味, 刺激鼻子和喉咙 劳动环境中的容许浓度 (日本产业卫生学会)

※参考日本臭氧协会编制的臭氧手册。

※本产品的臭氧浓度设计在 0.06ppm 以下。

2 安全注意事项

为了确保安全使用请务必遵守。



警告

表示错误使用时 会导致使用者死亡或重伤*1之假定的危害程度。



注意

表示错误使用时 会导致使用者轻伤*2或发生物品损害*3之假定的危害、损害程度。

*1: 重伤是指 失明、受伤、烫伤、触电、骨折、中毒等留下的后遗症以及需要住院或长期接受门诊治疗。

*2: 轻伤是指 不需要住院或长期接受门诊治疗的受伤、烫伤、触电。

*3: 物品损害是指 房屋和家产及家畜和宠物相关的扩大损害。

图标表示例		⊘记号是表示在使用产品中禁止该行为。具体的禁止内容在图形记号中或附近用图标和文章表示。(例: ⊘禁止分解)
		●记号是表示在使用产品中必须根据指示内容的强制行为。具体的强制内容在图形记号中或附近用图标和文章表示。(例: ●从插座上拔下插头)

警告

- 请勿在通风换气不良的场所使用。
- 请勿在厕所等有人的狭窄空间内使用。
如果在错误的环境下使用时 可能会给人体、宠物、财产等带来危害及损害。
- 请在婴幼儿触碰不到的地方使用、保管。
否则会造成触电 受伤的原因。
- 在有小动物的环境中使用时 要充分注意小动物的状态。
- 易生锈的物品 天然胶等若接触臭氧后容易劣化, 使用时要注意。
- 对臭氧特有的气味感到不快者或使用中感到头痛等身体不适时 请停止使用 并进行通风换气。必要时请与医生商谈。
- 有哮喘等既往病史者在使用本产品之前请与医生商谈。

警告

■异常和故障时

- 发生异常或故障时请立即停止使用 并从插座上拔下电源插头

本产品出现冒烟、异味、异音或水、异物进入内部时 请立即停止使用 并拔下电源插头。
如果照常使用会造成冒烟、发热、起火、触电等可能。



拔下电源插头

- 掉落或损坏时请立即停止使用

如果照常使用会造成发热、起火、触电、受伤等可能。



■有关设置和使用

- 请勿在通风换气不良的场所使用
- 请勿在厕所等有人的狭窄空间内使用
如果在错误的环境下使用时 可能会给人体、宠物、财产等带来危害及损害。
- 不可使用交流 100V 以外的电源
否则会造成起火、发热的可能。
- 请勿在火气、油烟、可燃性气体、金属质灰尘的场所使用
否则会造成起火、发热的可能。
- 不可将风对着燃烧器具使用
否则会造成火焰飞溅造成火灾、不完全燃烧的可能。



- 不可在有潮气的场所使用。

请勿在浴室、海岸、水边、室外使用。
也不可在加湿器加湿过度的房间内使用。
否则会造成触电、起火的可能。



禁止淋湿

- 不可在有可能被水淋湿的场所使用。

否则会造成触电、起火的可能。



- 打雷时 不可触摸本体、电源插头、电源线
否则会造成触电的可能。



禁止触摸

- 请在婴幼儿及宠物触碰不到的地方使用、保管
否则会造成触电、受伤的可能。
- 请将包装用袋保管在婴幼儿触碰不到的地方
否则会造成因误盖脸上或缠住脖子造成窒息死亡的可能。



■ 有关本体和遥控器

- 不可擅自修理、改造、分解
否则会造成发热、起火、触电、故障的可能。



- 不可被水淋湿
请勿浸泡在水里或用水淋湿。否则会造成发热、触电、故障的可能。



禁止淋湿

- 不可放入火中
请勿将其投入火中或加热。否则会造成发热、起火的可能。



- 不可用湿手使用本产品
否则会造成触电、故障等的可能。



■ 有关本体

- 不可在未安装叶片、护罩的状态下运转
否则会造成受伤、故障的可能。
- 不可使用松动的插座
插入电源插头时 不可使用松动的插座。
否则会造成触电、短路、起火的可能。
- 不可使用损伤的电源线、电源插头
否则会造成触电、短路、起火的可能。
- 不可损伤电源线或用力弯曲、扭曲、绑扎成束、放置重物、夹住、加工电源线
否则会造成火灾、触电的可能。



- 将电源插头确实插入到底
如果没有完全插入到底时 会造成触电、火灾的可能。



- 不可将手指或棍棒等插入护罩中或可动部、间隙处等
否则会造成受伤的可能。
- 不可在开口部或间隙处插入针销、铁丝、金属物等异物
否则会造成触电、受伤的可能。
- 不可挂上或盖上海布等使用
否则会造成发热 起火的可能。



■ 有关电池

- 请将电池保管在婴幼儿触碰不到的地方
万一吞下时请立即与医生商谈。
- 请充分注意电池的使用方法
否则会因错误使用造成发热、破裂、受伤、烫伤、触电的可能。
 - 不可使用指定以外的电池。(指定电池：CR2032)
 - 不可反相使用“+(正)”和“-(负)”。
 - 不可将电池放在婴幼儿能触碰到的地方。
 - 不可充电、分解、短路、加热，或放入火中。
 - 不可使用变形、损伤、附着异物的电池。



■ 有关清洁保养

- 清洁保养时 务必拔下电源插头
否则会造成触电、起火的可能。
- 定期清除电源插头上的灰尘
请定期清除尘埃、灰尘。
否则会因潮气等引起绝缘不良而造成火灾的可能。
- 长期不使用时 必须拔下电源插头
否则会因绝缘老化而造成触电、漏电火灾的可能。



拔下电源插头



⚠ 注意

■ 有关设置和使用

- 不可在障碍物(窗帘等)的周围或不稳定的地方使用
否则会因窗帘等吸入护罩中,造成损坏、故障的可能。
否则会因放在不稳定的台架或倾斜的地方等导致掉落或翻倒造成受伤、故障的可能。
- 不可将本产品放在潮气或灰尘多的场所
请勿将本产品放在浴室和加湿器、烹调台的近旁及灰尘多的场所。
否则会造成发热、起火、触电的可能。
- 不可放在电视机、收音机的近旁
否则会发生影像模糊不清、杂音的现象。
 - 不可放在阳光直射的场所或异常高温处
否则会造成机器表面 部件老化以及发热、起火的可能。
请勿将本产品放在炉子等暖气器具的近旁。
 - 不可长时间用风吹打身体
否则会造成身体不适 损害健康的可能。
 - 不可将脸靠近护罩
否则头发会卷入叶片而造成受伤的可能。
 - 本产品发生结露时 不可接通电源
因环境气温的急剧变化 可能会在本产品内部发生结露现象。
发生结露时请在未接通电源状态下暂时放置。



■ 有关本体

- 不可坐在或站在本体上
否则会造成受伤、损坏、故障的可能。
- 不可用手按住护罩来停止摆头运转
否则会造成受伤、故障的可能。
- 不可在运转中移动本体
否则会造成受伤、故障的可能。



- 本体发生异常振动时立即停止使用
否则会因叶片、护罩脱落 造成受伤的可能。
- 拔下电源插头时不要直接拉电源线，务必握住电源插头拔下
否则会造成触电、短路、起火的可能。

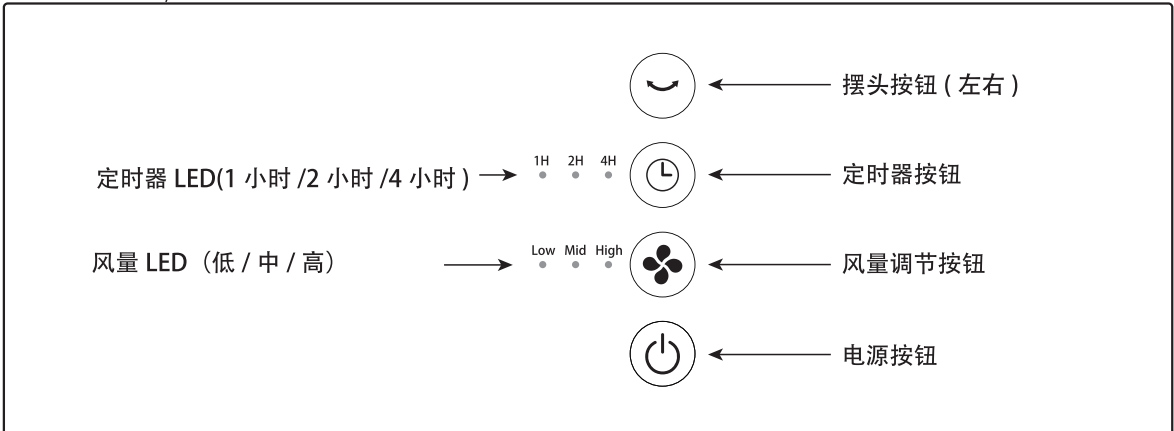
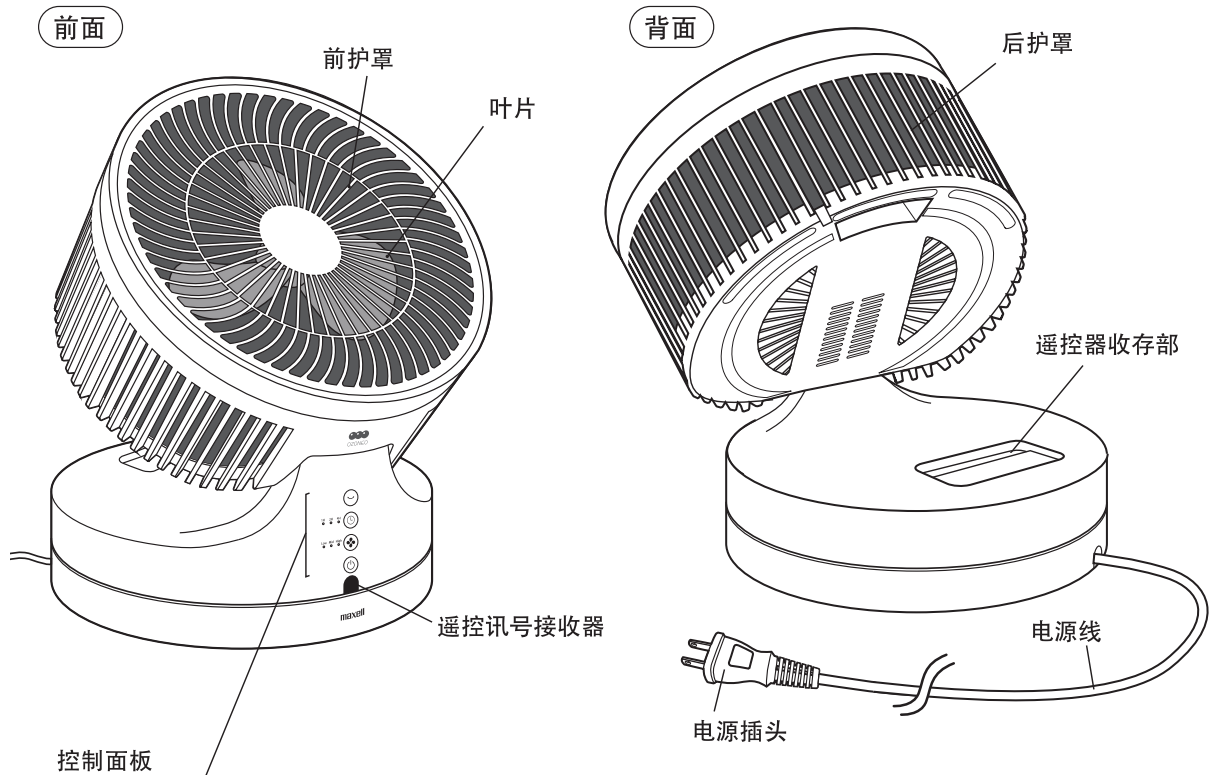


■ 有关清洁保养

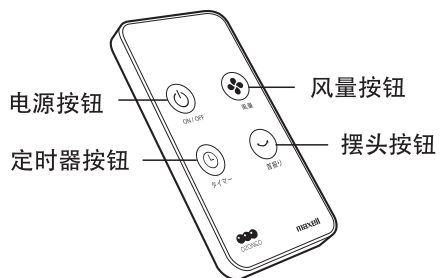
- 不可使用药物
请勿用挥发油、稀释剂、酒精等擦拭本体。
也不可使用接点复活 (洗净) 剂。有可能会发生外壳老化以及部件溶解的现象。



3 各部位名称



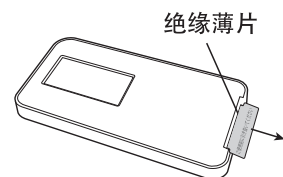
同包装品



遥控器 1 个



电池 (CR2032) 1 个

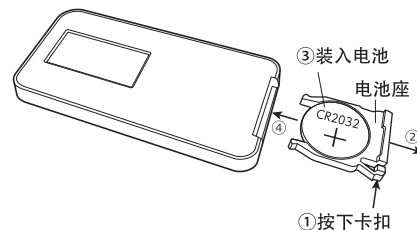


请取走绝缘片后使用。

4 有关遥控器

■ 电池的装入方法

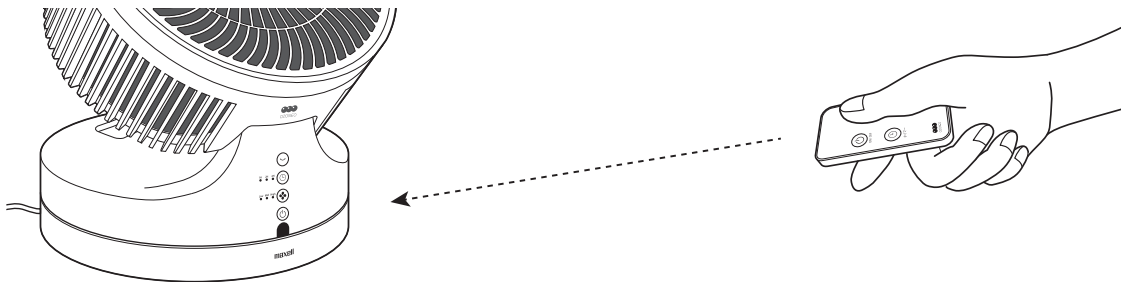
- ① 将遥控器反过来后 朝①箭头方向按下电池座的卡扣。
- ② 在①的状态下取出电池座。
- ③ 将电池的+(正)侧朝上装入电池座。
(因同包装的电池为试用品 可能会出现使用寿命短于新电池的情况。)
- ④ 插入电池座直至发出“咔叽”声为止。



注意

- 如果错误使用电池, 可能会因电池漏液造成产品腐蚀或电池破裂的可能。
- 请使用指定的电池 (CR2032)。
- 请确认好“+(正)”、“-(负)”方向 正确装入。
- 请勿充电、短路、分解、加热电池。
- 遥控器操作困难时 请更换新电池。
- 使用完的电池 请按照居住地区的垃圾区分方法的规定废弃。
- 如果长期不使用时 请取出电池进行保管。

■ 操作方法



将遥控器本体对准遥控讯号接收器进行操作。

遥控器的可使用范围为 3m。

※如没对准遥控讯号接收器则会出现没反应的情况。

注意

- 请勿同时按下 2 个以上的遥控器按钮。
- 请勿掉落、踩踏、或强烈撞击遥控器。
- 以下的地方会有不能正常操作遥控器的情况。
本体遥控讯号接收器和遥控器之间有障碍物的地方。
本体遥控讯号接收器受直射阳光等强烈光线照射的地方。
使用变频式照明器具的地方。

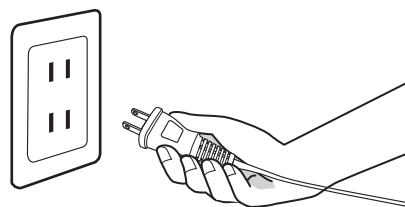
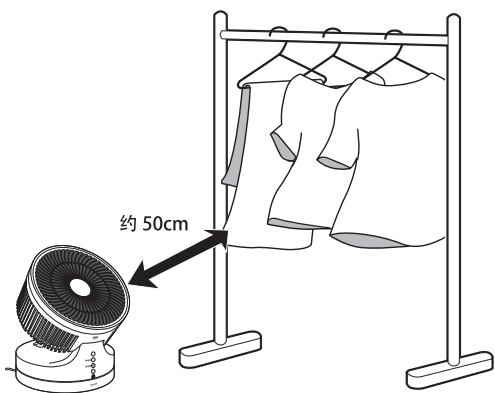
5 使用方法

警告

- 请将电源插头插到交流 100V 插座并确实插到底。
- 请勿将手指或棍棒等插入护罩中或可动部、间隙内。
- 请勿在通风换气不良的场所使用。
- 请勿在厕所等有人的狭窄空间内使用。

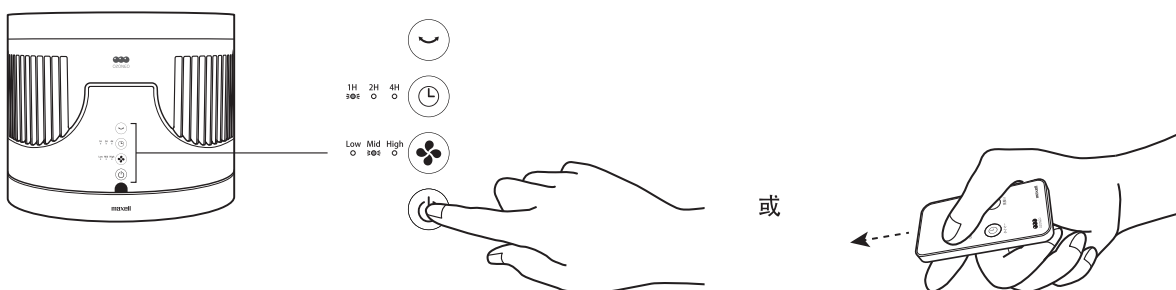
■ 设置

- 请将本体设置在距离洗衣物约 50cm 之处。
- 将电源插头插到插座上。



■ 运转

- 按下电源按钮。本体预设用 Mid 风量、定时器 1 小时开始进行运转。
- 运转中只要按下电源按钮即可切断电源停止运转。



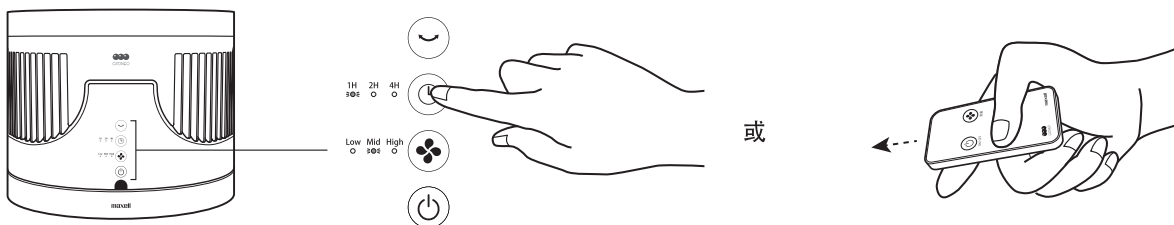
■ 调节风量

- 只要按下风量调节按钮即可变换风量。
运转开始时为 Mid 风量。
- 只要按下风量调节按钮即可从 Mid 切换到 High⇒Low⇒Mid。



■ 设定定时器

- 只要按下定时器按钮即可变换关闭定时器的设定时间。

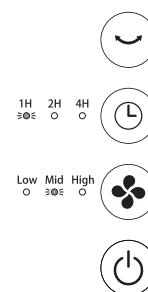


1 小时			2 小时			3 小时			4 小时			5 小时			6 小时			7 小时		
1H	2H	4H	1H	2H	4H	1H	2H	4H	1H	2H	4H	1H	2H	4H	1H	2H	4H	1H	2H	4H
≧○≦	○	○	○	≧○≦	○	≧○≦	≧○≦	○	○	○	≧○≦	≧○≦	○	≧○≦	○	≧○≦	≧○≦	≧○≦	≧○≦	≧○≦

运转开始时为 1 小时设定。

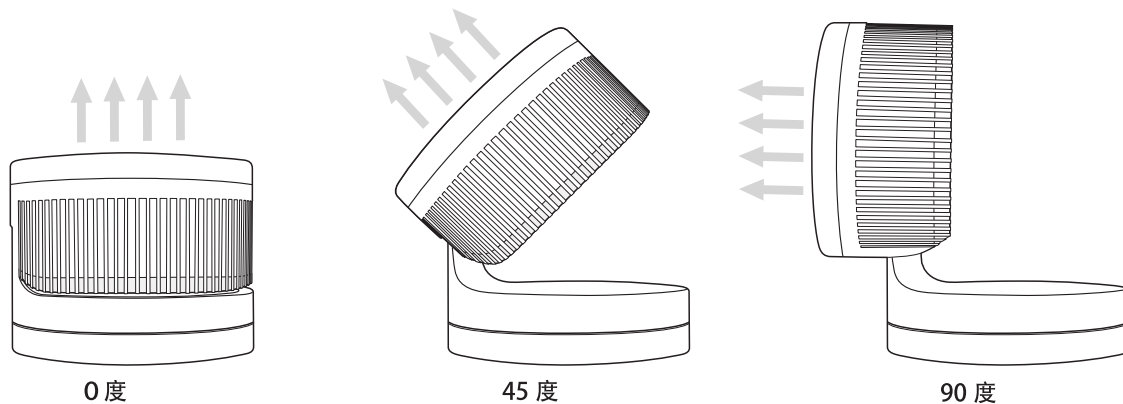
请设定自己所需要的时间使用。

※即使不需要设定定时器时 自动关机功能也会启动 并于 8 小时后停止运转。
(不需要设定定时器时 定时器 LED 为全部熄灭状态。)



■ 变换上下的风向

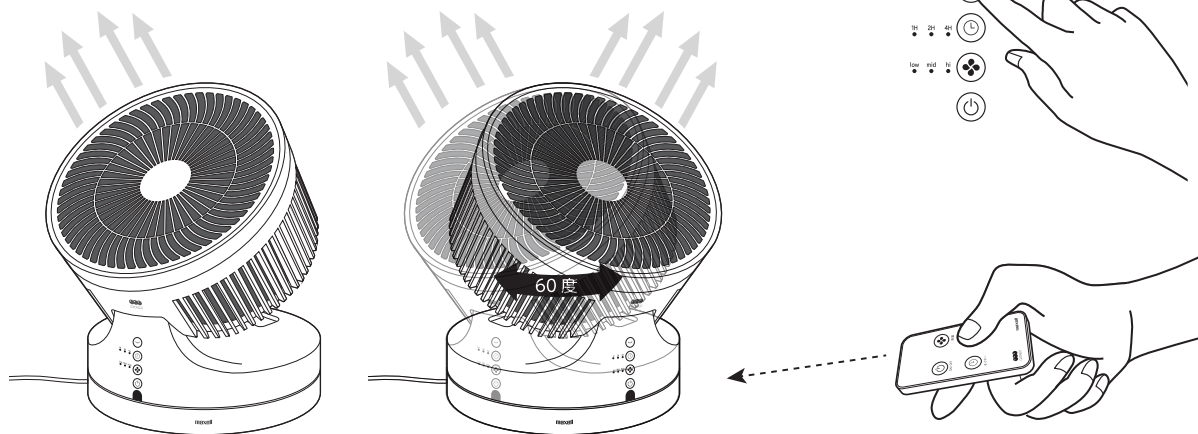
- 用手动可以调节上下风向。
可以调节3档（0度、45度、90度）的角度。



注意

- 请在运转停止状态下，变换上下的风向。

■ 变换左右的风向



- 只要按下摆头按钮即可开始左右约60度的摆头运转。
- 摆头运转中，再次按下摆头按钮即可停止摆头运转。

注意

- 摆头运转时，请先确认周围无障碍物后再进行运转。
- 摆头运转中，请勿用手等按住摆头使其停止。
- 摆头运转中，会发出摆头音（马达和齿轮声）并非异常。

6 清洁保养和保管

注意

- 安装或卸下时 请注意不要夹住手指和避免受伤。
- 请确实安装前护罩、叶片。否则会造成脱落 导致受伤的可能。
- 请勿撕下叶片上贴附的“手指被夹注意标贴”。

■ 清洁保养前

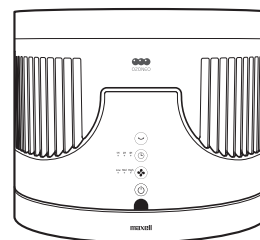
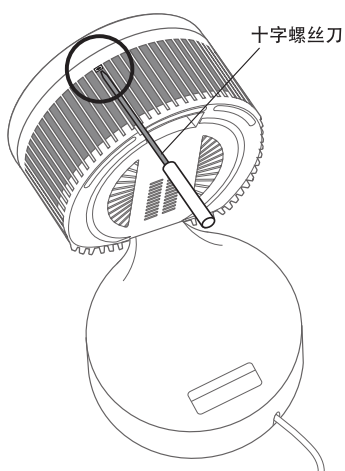
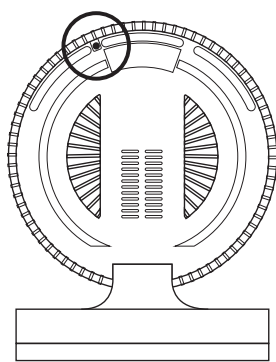
清洁保养前必须停止运转 并从插座上拔下电源插头。

■ 前护罩和叶片的卸下方法

① 请用十字螺丝刀卸下后护罩上部的护罩固定螺丝。

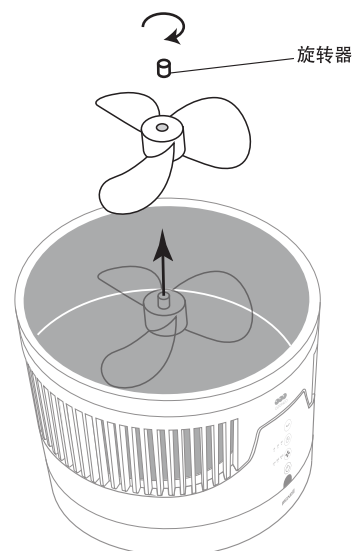
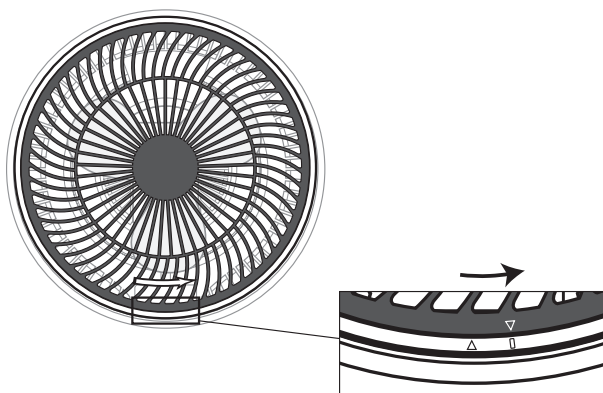
② 请将上下角度置于 0 度。

※ 请使用长度能够到达螺丝的螺丝刀。



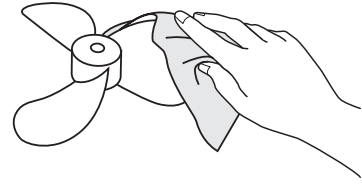
③ 将前护罩朝箭头方向转动 直至对准 □ 标记后卸下。

④ 将旋转器向右转动卸下，取下叶片。



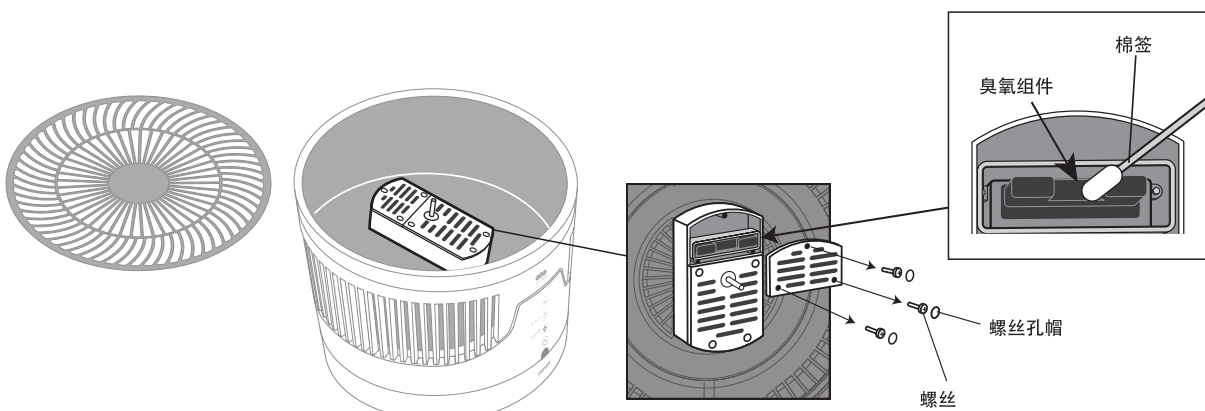
■ 本体和叶片的清洁保养方法

用含有中性洗涤剂和水的布擦净脏污，然后用柔软的干布擦拭。
请勿使用挥发油、稀释剂、酒精等。



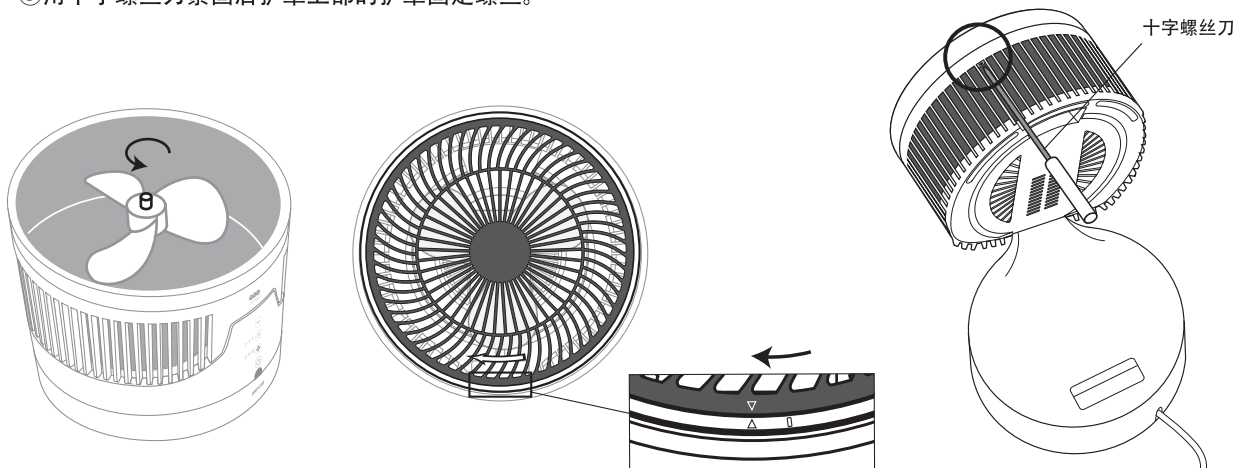
■ 臭氧组件的清洁保养方法

- ①卸下臭氧组件的螺丝孔帽和3处螺丝后打开。
- ②用棉签轻轻地擦拭臭氧组件的箭头部分。



■ 前护罩和叶片的安装方法

- ①装上叶片，将旋转器向左转动进行紧固。
- ②装上前护罩，进行转动直至对准△标记。
- ③用十字螺丝刀紧固后护罩上部的护罩固定螺丝。



■ 保管方法

- 保管前 请务必进行清洁保养。
- 将电池从遥控器上取下后进行保管。
- 清洁保养后先使其充分干燥，然后收存在包装箱内或套上塑料袋，并保管在避免阳光直射和潮气的场所。

7 故障诊断 (疑为故障时)

如果按照以下“处理方法”仍未解决时，请咨询购买商品的经销店或本公司“客户咨询中心”。

现象	原因	处理方法
叶片不转	电源插头从插座上脱落	将电源插头正确且确实地插入 ⇒参照第 8 页
	电源被切断	按下电源按钮重新开始运转 ⇒参照第 8 页
发生异常声	旋转器有松动	紧固旋转器 ⇒参照第 12 页
	护罩有松动	紧固护罩 ⇒参照第 12 页
运转停止	设定了定时器	调整定时器的设定时间 ⇒参照第 9 页
	因自动关机功能而停止 (8 小时)	为产品规格所致并非异常 ⇒参照第 9 页
用遥控器不能进行操作	电池已经耗尽	请更换新电池 ⇒参照第 7 页
	距离本体太远	请在 3m 以内使用 ⇒参照第 7 页

8 规格

电源	AC100V 50 / 60Hz	
耗电量	50/60Hz	33 / 30W
风速	Low Mid High	2m/ 秒 3m/ 秒 4.5m/ 秒
摆头角度	左右 上下	约 60 度 0 度、45 度、90 度 (手动 3 档)
臭氧发生量	最大 10mg/ 小时	
定时器	设定 自动关机	1 ~ 7 小时 8 小时
外形尺寸	250mm(宽)×250mm(深)×197mm(高) (上下摆头为 0 度时)	
本体重量	约 2.4kg	
电源线	约 1.6m	
同包装品	遥控器 (含电池 CR2032) 使用说明书 (附带保修单)	


*有关消臭和除菌的效果 在以下网页上有记载。
http://www.maxell.jp/consumer/mxap-ard100_01.html
 ※效果因周围环境和运转时间而异。

9 有关基于长期使用产品安全表示制度的本体表示

■ 本体上的标注内容

为了提醒注意因经年老化可能会发生的危险事故 依据电气用品安全法规定的义务 在本体上贴上以下的标注。

【制造日期】	2018年
【设计上的标准使用期限】	4年

 超过设计上的标准使用期限时 因经年老化可能会导致发生起火、受伤等事故。
 ※【设计上的标准使用期限】与“保修期限”不同。

■ 设计上的标准使用期限是指

※基于运转时间、温湿度等 标准的使用条件 从制造日期起可以安全正常使用 (考虑经年老化因素) 的标准期间。

※设计上的标准使用期限与免费保修期限不同。也并非对偶发故障的保修。

■ 标准使用条件

根据日本工业规格 JIS C 9921-1

环境条件	电压	单相交流 100V	根据产品额定电压
	频率	50Hz 及 60Hz	
	温度	30℃	
	湿度	65%	
	设置条件	标准设置	根据机器使用说明书
负荷条件		额定负荷 (风速)	根据机器使用说明书
假设条件等	运转时间	8 小时 / 天	
	运转次数	5 次 / 天	
	运转天数	110 天 / 年	
	开关操作次数	550 次 / 年	
	摆头运转的比率	100%	

※环境条件的湿度 65%是参考 JIS Z 8703 的试验状态。

•“经年老化”是指伴随着长期使用、放置所产生的老化。

Maxell(麦克斯尔) 株式会社
 邮编 151-8527
 东京都涩谷区元代代木町 30-13
<http://www.maxell.co.jp>