

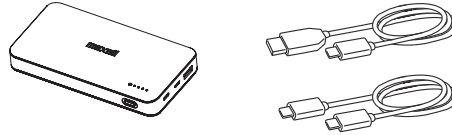
## モバイル充電バッテリー mobile BATTERY MPC-CC15000PD

### 取扱説明書

このたびは、マクセル製品をお買い上げいただきありがとうございます。ご使用前にこの取扱説明書をよく読み、正しくお使いください。また、本書は保証書も兼ねていますので、大切に保管してください。

## 同梱品の確認

本体×1 充電用ケーブル(約 40cm)×2



保証書付き取扱説明書  
1 枚(本書)

## 1 はじめに

### 取扱説明書をお読みになるにあたって

- この取扱説明書については、将来予告なく変更することがあります。
- 製品改良のため、予告なく外観または仕様の一部を変更することがあります。
- この取扱説明書の一部または全部を無断で複製することは、個人利用を除き禁止されています。また無断転載は固くお断りします。

## 免責事項(保証内容については保証書をご参照ください)

- 火災、地震、第三者による行為、その他の事故、お客様の故意または過失、誤用、その他異常な条件下での使用による損害に関して、弊社は一切責任を負いません。
- 保証書に記載されている保証がすべてであり、この保証の外は、明示の保証、黙示の保証を含め、一切保証しません。
- この取扱説明書で説明された以外の使い方によって生じた損害に関して、弊社は一切責任を負いません。
- 接続機器との組み合わせによる誤作動などから生じた損害に関して、弊社は一切責任を負いません。
- 本製品は、医療機器、原子力機器、航空宇宙機器、輸送用機器など人命に係わる設備や機器、および高度な信頼性を必要とする設備、機器での使用は意図されていません。これらの設備、機器制御システムに本製品を使用し、本製品の故障により人身事故、火災事故などが発生した場合、弊社は一切責任を負いません。

## 2 安全上のご注意

安全にご使用いただくために必ずお守りください。

<b>△ 危険</b>	取り扱いを誤った場合、使用者が死亡または重傷*1を負うことがあり、かつその切迫の度合いが高い危害の程度
<b>△ 警告</b>	取り扱いを誤った場合、使用者が死亡または重傷*1を負うことが想定される危害の程度
<b>△ 注意</b>	取り扱いを誤った場合、使用者が軽傷*2を負うことが想定されるかまたは物的損害*3の発生が想定される危害、損害の程度

\*1: 重傷とは、失明やけが、やけど、感電、骨折、中毒などで後遺症が残るもの、および治療に入院や長期の通院を要するものを示します。

\*2: 軽傷とは、治療に入院や長期の通院を要さない、けが、やけど、感電を示します。

\*3: 物的損害とは、家屋、家財および家畜、ペットにかかわる拡大損害を指します。

絵表示の例	△	△記号は製品の取り扱いにおいて、発火、破裂、高温等に対する注意喚起するものです。具体的な注意内容は図記号の中や近くに絵や文章で示しています。(例: △ 感電注意)
	○	○記号は製品の取り扱いにおいて、その行為を禁止するものです。具体的な禁止内容は図記号の中や近くに絵や文章で示しています。(例: ○ 分解禁止)
	●	●記号は製品の取り扱いにおいて、指示に基づく行為を強制するものです。具体的な強制内容は図記号の中や近くに絵や文章で示しています。(例: ● プラグをコンセントから抜く)

## △ 危険

<b>分解、改造をしない</b>	液漏れ、故障、発熱、発火、破裂、けがの原因となります。	
<b>水に濡らさない</b>	水、海水、ジュースなどの液体が入ると、内部短絡して、故障、発熱、発火、破裂、けがの原因となります。	

<b>火の中に入れてない</b>	火中に投入したり、加熱したりしないでください。発熱、発火、破裂、液もれの原因となります。	
<b>端子をショートさせない</b>	金属製のネックレスやヘアピン等と一緒に持ち運びや保管をしないでください。短絡して、故障、発熱、発火、破裂、けがの原因となります。	
<b>入力と出力を逆に接続しない</b>	短絡して、故障、発熱、発火、破裂、けがの原因となります。	
<b>電源は USB ポート以外からとらない</b>	充電するときは USB 出力付き AC アダプター (<PSE> マーク付き) を使用してください。他の電源を使用すると、故障、発熱、発火、破裂、感電、けがの原因となります。	
<b>高温の場所で保管、使用しない</b>	炎天下の車内、火のそば、ストーブのそば、直射日光の強い場所など高温になる場所に置かないでください。変形、故障、やけどの原因となります。	
<b>もれた液にさわらない</b>	本製品内部からもれた液体が目に入ったときは、こすらずきれいな水で洗った後、直ちに医師の診察を受けてください。失明などの原因となります。	

## △ 警告

<b>保管、使用中に発熱、変色、変形、異臭などの異常がある場合は使用しない</b>	発熱、発熱、発火、破裂、液もれ、けがの原因となります。	
<b>本製品内部の液が、皮膚や衣類に付着したときは、すぐにきれいな水で洗い流す</b>	皮膚に障害を起こす原因となります。	
<b>所定の充電時間を超えても充電が完了しない場合は、充電を中止する</b>	液もれ、発熱、発火、破裂の原因となります。	
<b>お風呂などの湿気が多い場所では使用しない</b>	発熱、感電、故障の原因となります。	
<b>踏みつけたり落下させたりして強い荷重や衝撃を与えない</b>	液漏れ、故障、発熱、発火、破裂、けがの原因となります。	
<b>可燃物や重いものを載せたり、毛布や座布団で覆ったり包んだりしない</b>	発熱、発火、破裂、液もれの原因となります。	

<b>電子レンジなどの加熱調理機器や高圧容器に入れない</b>	発熱、発熱、発火の原因となります。	
<b>引火、爆発のおそれがある場所では使用しない</b>	爆発や火災の原因となります。	
<b>濡れた手で使用しない</b>	発熱、感電、故障などの原因となります。	
<b>本体に金属などを差し込まない</b>	発熱、感電、故障などの原因となります。	
<b>お子さまが使用するときは保護者が正しい使い方を十分に教える</b>	使用中も安全に使用しているかご確認ください。感電やけがの原因となります。	
<b>乳幼児の手の届かないところで使用、保管する</b>	感電やけがの原因となります。	

## △ 注意

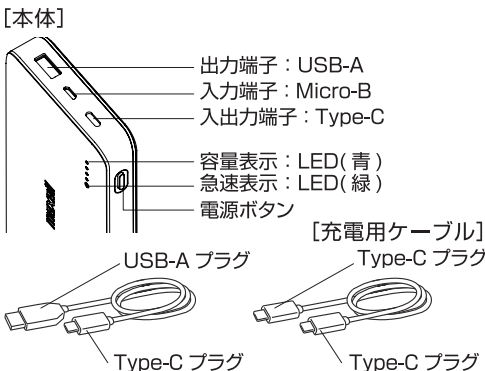
<b>落下しやすい場所、磁気やほこりの多い場所に置かない</b>	けが、発熱、発火、破裂、液もれの原因となります。	
----------------------------------	--------------------------	--

**0～40℃の範囲内で充電する**  
 この範囲外の温度での充電は、液もれ、発熱、破裂、故障の原因となります。

**6ヶ月に一度、充電する**  
 放電した状態で長期間放置すると、電池劣化と判定し充電できなくなる場合があります。

**無理な力をかけない**  
 変形して、液もれ、発熱、発火、破裂、故障の原因となります。

### 3 各部の名前



**充電容量表示(充電中)**

0～25%	※ ● ● ● ●
25～50%	○ ※ ● ● ●
50～75%	○ ○ ※ ● ●
75～99%	○ ○ ○ ※ ●
100% (満充電)	○ ○ ○ ○

○…点灯 ※…点滅 ●…消灯

**残量表示**

75～100%	○ ○ ○ ○
50～75%	○ ○ ○ ●
25～50%	○ ○ ● ●
5～25%	○ ● ● ●
1～5%	※ ● ● ● ●
0%	● ● ● ● ●

※ケーブル未接続の状態電源ボタンを押すと残量表示が約30秒間点灯します。  
 ※表示は目安です。接続するACアダプターの性能、放電時の負荷、環境温度などにより、ずれが生じます。

### 4 使いかた ※購入後は、充電してからご使用ください。

#### 本製品を充電する

- 付属の充電用ケーブルを使って、本製品の入力端子とUSB出力付きACアダプターを接続します。充電中は充電容量に応じてLEDが点灯、点滅します。また急速充電中(PD対応ACアダプターを接続したとき)は急速表示LEDが点灯します。
- 満充電になると、すべてのLEDが点灯します。ケーブルを抜いて充電を終了してください。



#### 充電時間の目安

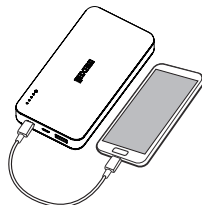
充電方法	0→80%	0→100%
ACアダプター DC5V/2.4A以上	約5.5時間	約8時間
PD対応ACアダプター DC9V/2A以上	約3.5時間	約5時間

#### ご注意

●本製品の充電には、付属の充電用ケーブルを使用してください。他のケーブルを使用すると発熱し、変形、短絡する場合があります。●USB-A、Micro-Bプラグは、端子の向きをよく確認してから差し込んでください。間違えると端子が破損する原因となります。●所定の時間が経過しても充電が完了しない場合は、充電を中止してください。●本製品を長期間使用しない場合でも、6ヶ月に一度、充電を行ってください。自己放電により完全放電すると充電できない場合や充電に時間がかかる場合があります。●本製品は、DC9V/2A(PD)での充電に対応しますが、お使いのUSB出力ACアダプターや環境温度により充電時間は異なります。

### お使いの機器を充電する

- 付属の充電用ケーブル、または、お使いの機器が推奨するケーブルを使って、本製品の出力端子とお使いの機器とを接続します。LEDが点灯して自動的に充電が開始されます。また急速充電中(PD/QC対応機器を接続したとき)は急速表示LEDが点灯します。充電が開始されない場合は、電源ボタンを押してください。
- 充電の状態は、接続した機器の充電表示でご確認ください。出力端子は、接続した機器が満充電になり電流が約0.1A以下になると出力が自動停止し、LEDが消灯します。(接続した機器によって、満充電になる前に自動停止することがあります。また、満充電になっても自動停止しないことがあります。)



最新の対応機器など詳しい情報は、当社ホームページでご確認ください。  
<https://www.maxell.jp/charger/>



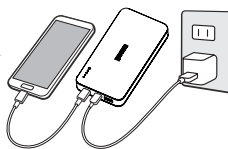
#### ご注意

●本製品は最大18W(同時出力時は合計最大15W)の出力が可能です。接続した機器の充電電流が本製品の定格を超えるときは、保護回路が作動し充電できない場合があります。出力端子に接続した機器の充電電流が約0.1A未満の場合、

自動停止機能が働き、充電できません。●本製品の電池残量が少なくなると、内部温度が上昇したときは、出力電流が制限される場合があります。●パソコン側と通信を行う仕様の機器は、充電できない場合があります。●機器のバッテリー残量が0のときは、機器の操作ができる状態になるまで時間がかかる場合や、充電できない場合があります。●万一、本製品の使用中に機器のメモリー内容が消去されても、弊社では補償いたしません。

### 本製品を充電しながらお使いの機器を同時に充電する

本製品は、パスルー充電機能を搭載しており、本製品を充電しながら、お使いの機器を充電することができます。



#### ご注意

●出力電圧が5Vに制限されるため、急速表示LEDは点灯しません。接続した機器やケーブルによって充電速度が遅くなる場合があります。●パスルーモードでは本製品の過電流保護機能が働かないため、過電流によるACアダプターの発熱にご注意ください。

### 5 お手入れのしかた

本体の汚れは、中性洗剤や水を含ませた布で落とし、柔らかい乾いた布でふき取ってください。ベンジン、シンナー、アルコール等は使わないでください。

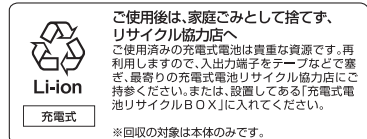
現象	原因	対処の方法
本製品充電時にLEDが点滅しない	パソコンのUSBポートを使用しており、スタンバイモードになっている	パソコンのスタンバイモードを解除する
	内蔵電池温度が使用温度範囲を超えている	しばらく常温に放置してから充電する
所定より充電時間が長い	残量なしの状態でも長期間放置し、電池が完全放電して劣化した	ご使用できません。完全放電させないように6ヶ月に一度、充電してください
	パスルー充電している	パスルー充電をやめる
本体があたたかい	USBポートの電力が不足している	定格出力1A以上のUSB出力付きACアダプターを使用する
	充電中および充電直後はあたたかくなりますが、異常ではありません	しばらくおいてから使用する
電源ボタンを押したときLEDが点灯しない	電池残量がない	本製品を充電する
	過電流保護回路が作動した	本製品を充電する
機器が充電できない	接続したケーブル・端子が違っている	機器の入力端子形状を確認する
	端子の接続が不十分	接続を確認する
放電時間が短い	動画を再生するなど機器を使用しながら充電している	機器をフライトモードにする 機器の画面をOFFにする
	電池の充電残量が少ない	充電する
	高温環境で使用し、温度保護が働いた	しばらく常温に放置してから使用する
	低温環境で使用している	低温では電池容量が低下するため放電時間が短くなります
電池が劣化した	完全充電しても放電時間が極端に短くなった場合は、寿命です	

### 6 トラブルシューティング (故障かな?と思ったら)

左記「対処の方法」で解決しない場合は、お買い上げの販売店または当社「お客様相談センター」へお問い合わせください。

### 7 仕様

本体 外形寸法：幅71.3×高さ136.5×厚み22.8mm  
 定格入力：Micro-B DC5V/最大2.4A、  
 Type-C(PD) DC5V/最大2.4A、DC9V/最大2A  
 定格出力：同時出力最大15W(5V/最大3A)  
 USB-A(QC/AFC/FCP) DC5V/最大3A、DC9V/最大2A、  
 DC12V/最大1.5A  
 Type-C(PD) DC5V/最大3A、DC9V/最大2A、  
 DC12V/最大1.5A  
 本体質量：約300g  
 内蔵電池：リチウムイオン電池3.7V/1500mAh(55.5Wh)  
 使用温度：0～40℃  
 付属品 充電用ケーブル：USB-A - Type-C、約40cm  
 充電用ケーブル：Type-C - Type-C、約40cm



・記載されている名称、ロゴ、サービスマークは、マクセルまたは他社の登録商標もしくは商標です。

### 8 保証とアフターサービス

- 保証書 保証書はよくお読みの上で、購入証明書(レシート等)と共に大切に保管してください。保証期間はお買い上げ日から6ヵ月間です。
- 本製品に関するお問い合わせ先 本製品に関するご質問がございましたら、下記までお問い合わせください。

株式会社電響社  
 マクセル製品 お客様相談センター  
 TEL.(0570)783-137(ナビダイヤル) | FAX.(0570)025-710(ナビダイヤル)  
<https://www.maxell.co.jp> | マクセルお問い合わせ | 検索