



除菌消臭器

MXAP-ARD100

PA1096-00

取扱説明書

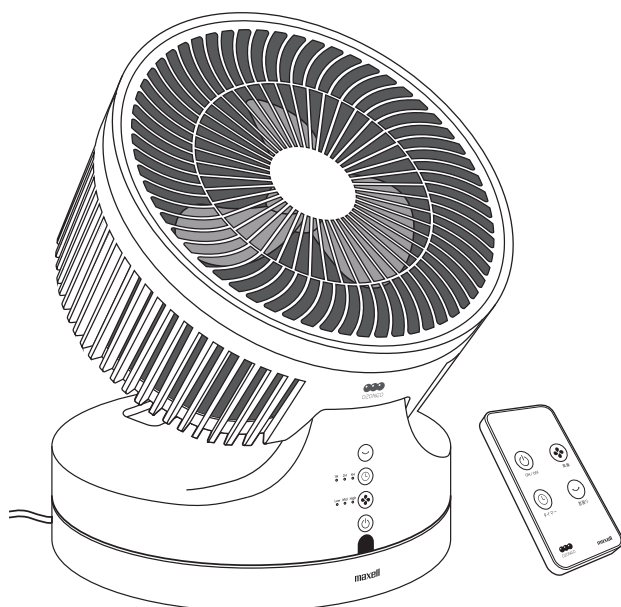
このたびはマクセル製品をお買い上げいただきありがとうございます。

この取扱説明書をお読みになり正しくご使用ください。ご使用前に「安全上のご注意」をお読みください。

お読みになった後は大切に保管してください。

保証書付

裏表紙にあります。



もくじ

ページ

1	はじめに	1
2	安全上のご注意	1～5
3	各部のなまえ	6
4	リモコンについて	7
5	使いかた	8～10
6	お手入れと保管	11～12
7	トラブルシューティング	13
8	仕様	13～14
9	長期使用製品安全表示制度に基づく本体表示について	14
10	保証とアフターサービス	14

この商品は海外ではご使用になれません。
FOR USE IN JAPAN ONLY

1 はじめに

■取扱説明書をお読みになるにあたって

- この取扱説明書については、将来予告なく変更することがあります。
- 製品改良のため、予告なく外観または仕様の一部を変更することがあります。
- この取扱説明書の一部または全部を無断で複写することは、個人利用を除き禁止されています。また無断転載は固くお断りします。

■免責事項（保証内容については保証書面をご参照ください）

- 火災、地震、第三者による行為、その他の事故、お客様の故意または過失、誤用、その他異常な条件下での使用による損害に関して、弊社は一切責任を負いません。
- 保証書に記載されている保証がすべてであり、この保証の外は、明示の保証、黙示の保証を含め、一切保証しません。
- この取扱説明書で説明された以外の使い方によって生じた損害に関して、弊社は一切責任を負いません。
- 接続機器との組み合わせによる誤作動などから生じた損害に関して、弊社は一切責任を負いません。
- 本製品は、医療機器、原子力機器、航空宇宙機器、輸送用機器など人命に係る設備や機器、および高度な信頼性を必要とする設備、機器での使用は意図されていません。これらの設備、機器制御システムに本製品を使用し、本製品の故障により人身事故、火災事故などが発生した場合、弊社は責任を負いません。

■オゾンの人体への影響

オゾンの人体への影響

オゾン濃度(ppm)	影響
0.01	敏感な人がオゾン臭を感じる
0.02	オゾン臭を感じる(やがてなれる)
0.06	光化学オキシダントの環境基準濃度(環境省)
0.1	強いオゾン臭を感じる、鼻、のどに刺激 労働環境における許容濃度(日本産業衛生学会)

※日本オゾン協会 オゾンハンドブックを参考

※本製品のオゾン濃度は0.06ppm以下になるように設計されています。

2 安全上のご注意

安全にご使用いただくために必ずお守りください。

⚠警告 取り扱いを誤った場合、使用者が死亡または重傷*1を負うことが想定される危害の程度

⚠注意 取り扱いを誤った場合、使用者が軽傷*2を負うことが想定されるかまたは物的損害*3の発生が想定される危害、損害の程度

*1: 重傷とは、失明やけが、やけど、感電、骨折、中毒などで後遺症が残るもの、および治療に入院や長期の通院を要するものを示します。

*2: 軽傷とは、治療に入院や長期の通院を要さない、けが、やけど、感電を示します。

*3: 物的損害とは、家屋、家財および家畜、ペットにかかわる拡大損害を指します。

絵表示の例		
⊘	⊘	⊘記号は製品の取り扱いにおいて、その行為を禁止するものです。具体的な禁止内容は図記号の中や近くに絵や文章で示しています。(例: ⊘分解禁止)
●	●	●記号は製品の取り扱いにおいて、指示に基づく行為を強制するものです。具体的な強制内容は図記号の中や近くに絵や文章で示しています。(例: ●プラグをコンセントから抜く)

⚠ 警告

- 換気のできない場所では使用しないでください。
- トイレなど人のいる狭い空間で使用しないでください。
誤った環境で使用すると、人体やペットへの危害、財産等への損害を与える可能性があります。
- 乳幼児の手の届かないところで使用、保管してください。
感電やけがの原因となります。
- 小動物がいる環境で使用の際は、小動物の様子にご注意ください。
- さびやすい品物、天然ゴム等はオゾンに触れると劣化しやすいので、ご注意ください。
- オゾン特有のにおいが気になる方、また使用中に頭痛など体調に変化を感じた場合は、
使用を中止し、換気を行ってください。また、医師に相談してください。
- 喘息などの既往症のある方は使用に際し医師に相談してください。

⚠ 警告

■異常・故障について

- 異常時、故障時は直ちに使用を中止し、電源プラグをコンセントから抜く
本製品から煙、異臭、異音がする場合、水や異物が内部に入った場合は
すぐに使用を中止し電源プラグを抜いてください。
そのまま使用すると、発煙、発熱、発火、感電などの原因となります。
- 落下時、破損時は直ちに使用を中止する
そのまま使用すると、発熱、発火、感電、けがの原因となります。



■設置・使用について

- 換気のできない場所で使用しない
- トイレなど人のいる狭い空間で使用しない
誤った環境で使用すると、人体やペットへの危害、財産等への損害を与える可能性があります。
- 交流100V以外では使用しない
発火や発熱の原因となります。
- 火気、油煙、可燃性ガス、金属質のほこりのある場所では使用しない
発火や発熱の原因となります。
- 風を燃焼器具に向けて使用しない
炎の飛散による火災や不完全燃焼事故の原因となります。
- 湿気のある場所では使用しない
浴室、海岸、水辺、屋外では使用しないでください。
また、加湿器を過度に効かせた部屋での使用はご注意ください。
感電や発火の原因となります。
- 水のかかるおそれのある場所で使用しない
感電や発火の原因となります。



-
- 雷が鳴り出したら、本体、電源プラグ、電源コードには触れない
感電の原因となります。



接触禁止

-
- 乳幼児やペットの手の届かないところで使用、保管する
感電やけがの原因となります。
 - 包装用袋は乳幼児の手の届かないところに保管する
誤って顔にかぶったり、巻き付いたりして窒息し、死亡の原因となります。



■本体・リモコンについて

-
- 修理や改造、分解をしない
発熱、発火、感電、故障の原因となります。
 - 水にぬらさない
水につけたり、水をかけたりしないでください。発熱、感電、故障の原因となります。
 - 火の中に入れない
火中に投入したり、加熱したりしないでください。発熱、発火の原因となります。
 - ぬれた手で使用しない
感電、故障などの原因となります。



水ぬれ禁止



■本体について

-
- 羽、ガードをつけずに運転しない
けがや故障の原因となります。
 - ゆるみのあるコンセントは使用しない
電源プラグを差し込んだとき、ゆるみがあるコンセントは使用しないでください。
感電、ショート、発火の原因となります。
 - 傷んだ電源コードや電源プラグは使用しない
感電、ショート、発火の原因となります。
 - 電源コードを傷つけたり、無理に曲げたり、ねじったり、たばねたり、
重いものをのせたり、挟み込んだり、加工したりしない
火災や感電の原因となります。
 - 電源プラグは根元まで確実に差し込む
差し込みが不十分のまま使用すると、感電や火災の原因となります。
 - ガードの中や可動部、すき間などに指や棒などを入れない
けがの原因となります。
 - 開口部やすき間にピンや針金、金属物などの異物を入れない
感電やけがの原因となります。
 - 布などをかけたり、かぶせたりして使用しない
発熱や発火の原因となります。



■電池について

- **電池は乳幼児の手の届かないところに保管する**
万が一飲み込んだ場合は、ただちに医師にご相談ください。
- **電池の取り扱いには十分に注意する**
使いかたを誤ると発熱や破裂し、けが、やけど、感電の原因となります。
 - 指定以外の電池を使用しない（指定電池：CR2032）
 - 「+」と「-」を逆にして使用しない
 - 電池を乳幼児の手の届くところに置かない
 - 充電、分解、ショート、加熱したり、火の中に入れてたりしない
 - 変形、傷、異物が付着した電池は使用しない



■お手入れについて

- **お手入れの際は必ず電源プラグを抜く**
感電や発火の原因となります。
- **定期的に電源プラグのほこりを取る**
定期的にゴミやほこりを取り除いてください。
湿気などで絶縁不良となり、火災の原因となります。
- **長期間使用しないときは、必ず電源プラグを抜く**
絶縁劣化による感電、漏電火災の原因となります。



⚠ 注意

■設置・使用について

- **障害物（カーテンなど）の周囲や不安定な場所で使用しない**
ガードの中にカーテンなどが吸い込まれ、破損や故障の原因となります。
ぐらついた台の上や傾いた場所などに置くと、落ちたり倒れたりして、けがや故障の原因となります。
- **湿気やほこりの多い場所に置かない**
浴室、加湿器や調理台の近く、その他ほこりの多い場所に置かないでください。
発熱、発火、感電の原因となります。
- **テレビ、ラジオの近くに置かない**
映像の乱れや雑音が発生することがあります。
- **直射日光が当たる場所や異常に温度が高くなる場所へ置かない**
機器表面や部品が劣化するほか、発熱、発火の原因となります。
ストーブなど暖房器具の近くには置かないでください。
- **風を長時間、体にあてない**
体調悪化や健康を害する原因となります。
- **ガードに顔を近づけない**
髪の毛などが羽に巻き込まれ、けがの原因となります。



- **本製品に結露が発生した場合は、電源を入れない**

環境気温の急激な変化で、本製品内部に結露が発生する場合があります。
結露が発生した場合は電源を入れない状態でしばらく放置してください。



■本体について

- **本体の上に腰かけたり、乗ったりしない**

けが、破損、故障の原因となります。

- **手でガードを押さえて、首振り運転を停止させない**

けがや故障の原因となります。

- **運転中に本体を移動させない**

けがや故障の原因となります。

- **本体に異常な振動が発生した場合は使用を中止する**

羽やガードが外れ、けがの原因となります。

- **電源プラグを抜くときは電源コードを持たず、必ず電源プラグを持って引き抜く**

感電、ショート、発火の原因となります。



■お手入れについて

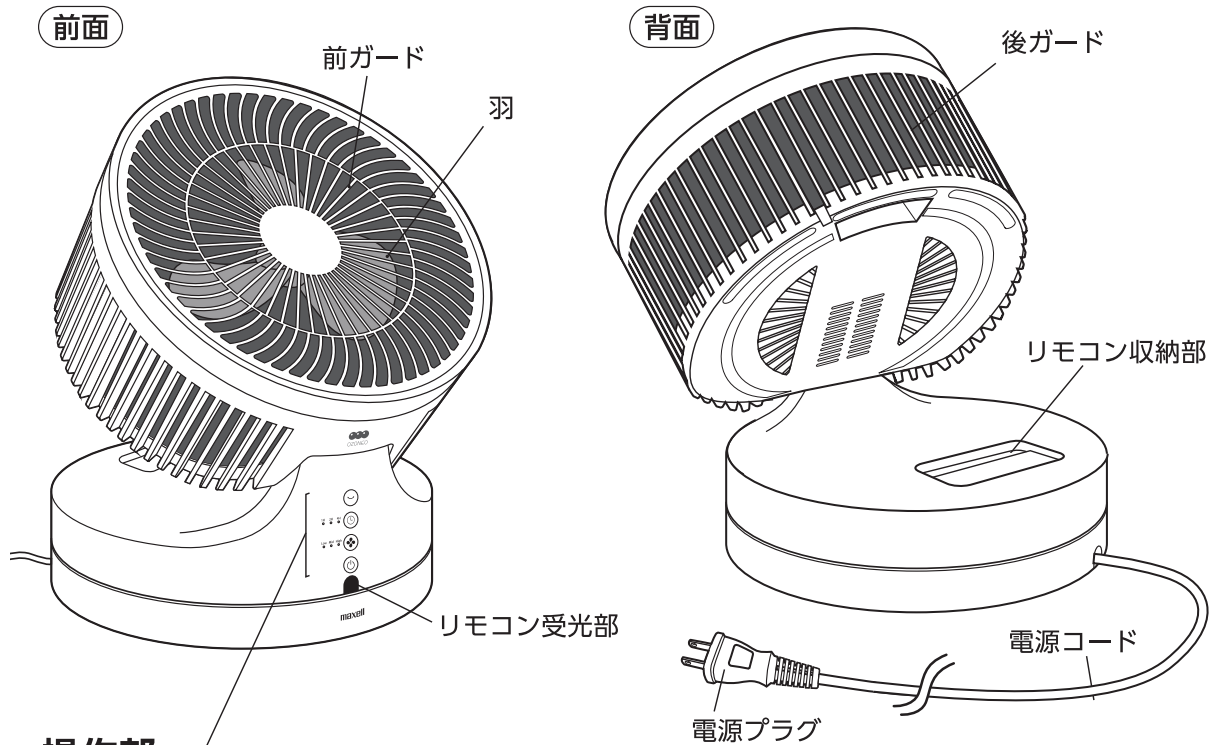
- **薬品を使用しない**

本体はベンジン、シンナー、アルコールなどで拭かないでください。

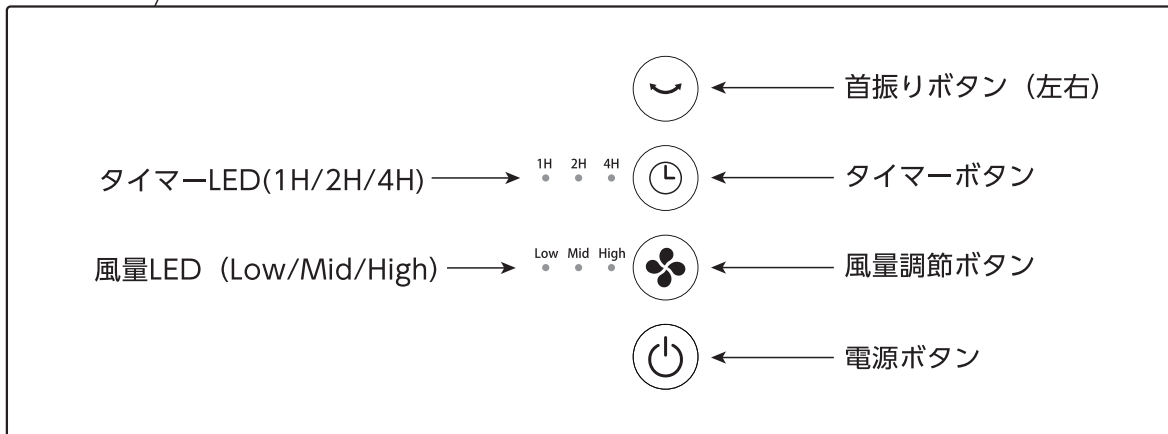
また、接点復活剤を使用しないでください。外装が劣化するほか、部品が溶解するおそれがあります。



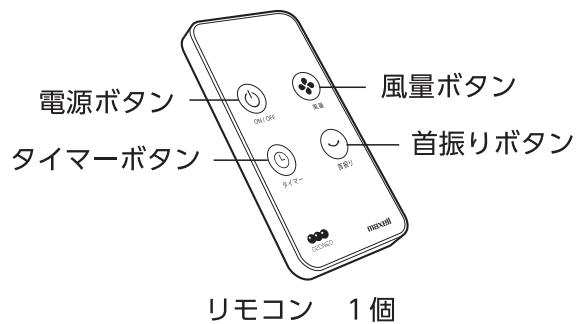
3 各部のなまえ



操作部



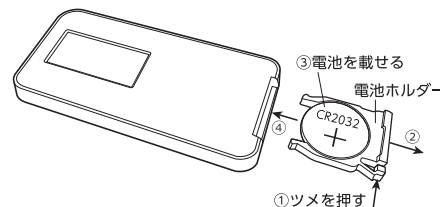
同梱品



4 リモコンについて

■電池の入れかた

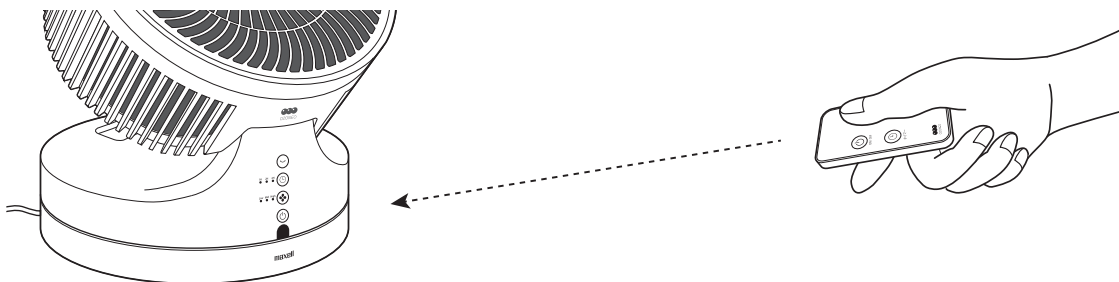
- ① リモコンを裏返し、電池ホルダーのツメを①の矢印の方向に押ししてください。
- ② ①の状態のまま電池ホルダーを引き出してください。
- ③ 電池ホルダーに電池の+側を上にして載せてください。
(※同梱の電池はお試し品のため、新しい電池に比べて寿命が短い場合があります。)
- ④ 電池ホルダーを「カチッ」と音がするまで押し込んでください。



ご注意

- ・電池は使い方を誤ると、電池の液漏れで製品が腐食したり、電池が破裂したりするおそれがあります。
- ・電池は、指定の電池（CR2032）を使用してください。
- ・「+」、「-」の方向を確認し、正しく入れてください。
- ・電池は、充電、ショート、分解、加熱はしないでください。
- ・リモコン操作がしにくくなった場合は、新しい電池と交換してください。
- ・使用済みの電池は、お住まいの地域のごみ分別方法に従って捨ててください。
- ・長期間使用しないときは、電池を抜いて保管してください。

■操作のしかた



- リモコンを本体の受光部に向けて操作してください。
リモコンの使用できる範囲は約3mです。
※受光部以外の方向へ向けると動作しないことがあります。

ご注意

- ・リモコンのボタンを2つ以上同時に押さないでください。
- ・リモコンを落としたり、踏んだり、強い衝撃を与えたりしないでください。
- ・次のようなところでは、リモコンの操作ができないことがあります。
本体受光部とリモコンの間に障害物があるところ。
本体受光部に直射日光などの強い光があたる場所。
インバーター式の照明器具を使用しているところ。

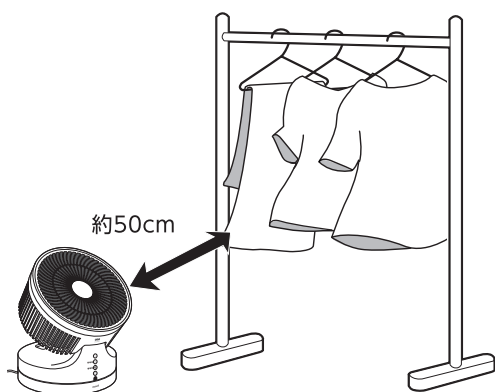
5 使いかた

警告

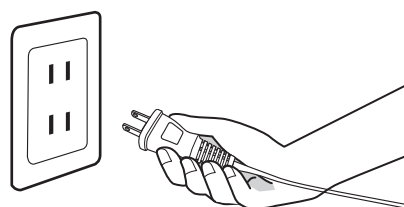
- 電源プラグは交流100Vのコンセントに根元まで確実に差し込んでください。
- ガードの中や可動部、すき間に指や棒を入れないでください。
- 換気のできない場所ではご使用にならないでください。
- トイレなど人のいる狭い空間でご使用にならないでください。

■設置をする

- 洗濯物から約50cmの距離に本体を設置してください。

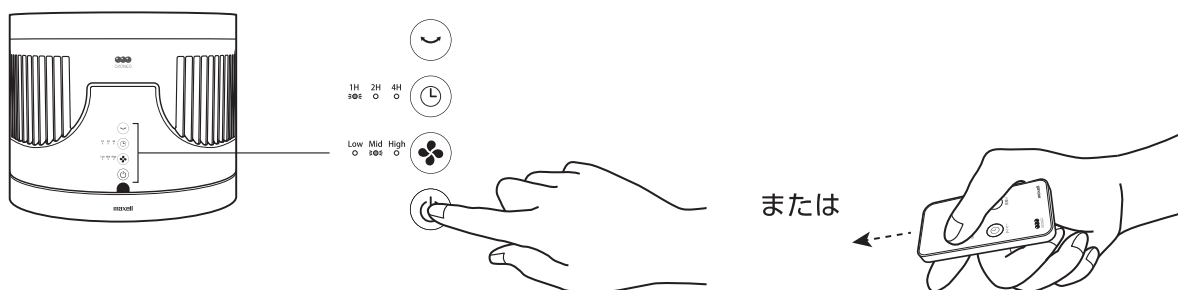


- 電源プラグをコンセントに差し込んでください。



■運転をする

- 電源ボタンを押します。Midモード、タイマー1Hで運転を開始します。
- 運転中に電源ボタンを押すと電源が切れて運転が停止します。



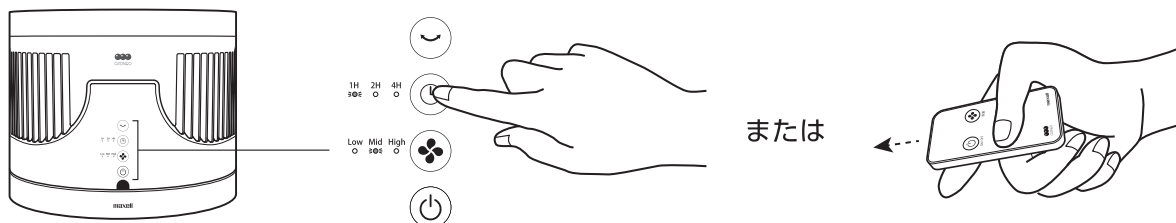
■風量を調節する

- 風量調節ボタンを押すと風量が変わります。
運転開始時はMidモードになっています。
- 風量調節ボタンを押すとMidから High ⇒ Low ⇒ Mid と切り替わります。



■タイマーを設定する

- タイマーボタンを押すとオフタイマー設定時間がかわります。



1 時間	2 時間	3 時間	4 時間	5 時間	6 時間	7 時間
1H 2H 4H ≧○≦ ○ ○	1H 2H 4H ○ ≧○≦ ○	1H 2H 4H ≧○≦ ≧○≦ ○	1H 2H 4H ○ ○ ≧○≦	1H 2H 4H ≧○≦ ○ ≧○≦	1H 2H 4H ○ ≧○≦ ≧○≦	1H 2H 4H ≧○≦ ≧○≦ ≧○≦

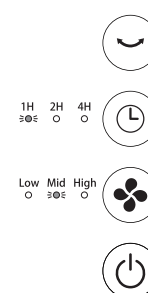
運転開始時は1H設定になっています。

おこのみの時間を設定しご使用ください。

※タイマー設定をしない場合でも、オートOFF機能がはたらき、
8時間で運転が停止します。

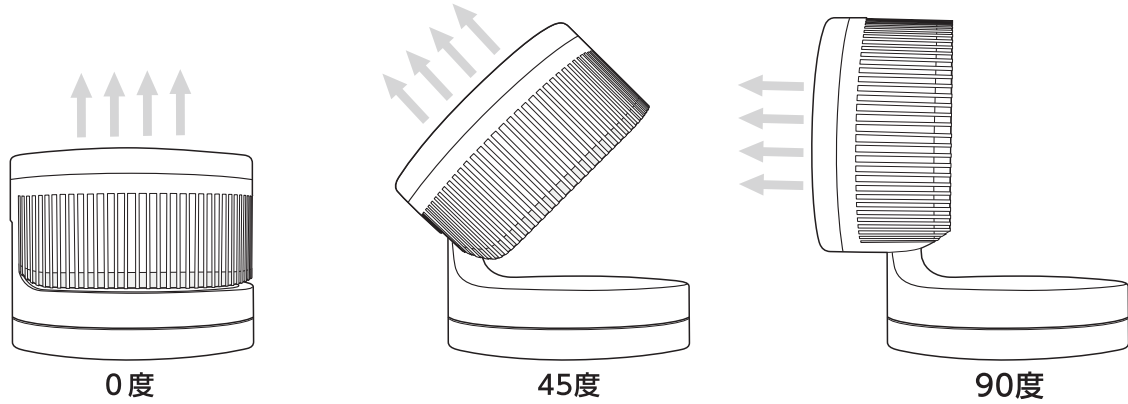
オートOFF機能は、最終操作から8時間になります。

(タイマー設定していない場合は、タイマーLEDは消灯しています。)



■上下の風向きをかえる

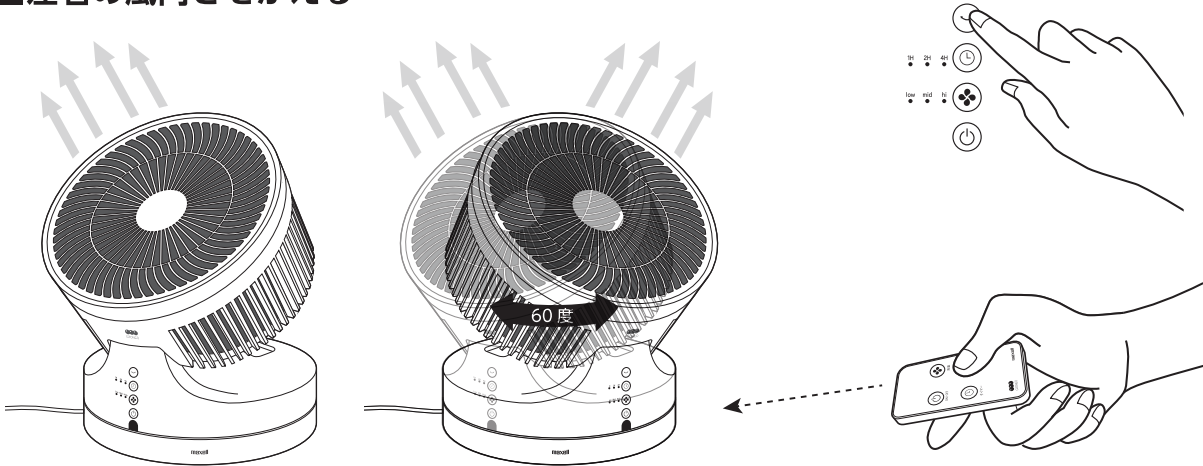
- ・手動で上下の風向きをかえることができます。
- ・3段階（0度、45度、90度）の角度調整ができます。



ご注意

- ・運転が停止している状態で、上下の風向きをかえてください。

■左右の風向きをかえる



- ・首振りボタンを押すと左右約60度の首振り運転が開始します。
- ・首振り運転中に、再度首振りボタンを押すと首振り運転が停止します。

ご注意

- ・首振り運転をするときは、周りに障害物がないことを確認してから行ってください。
- ・首振り運転中に、手などで首振りを押さえて止めないでください。
- ・首振り運転中は、首振り音（モーターやギアの音）がしますが異常ではありません。

6 お手入れと保管

ご注意

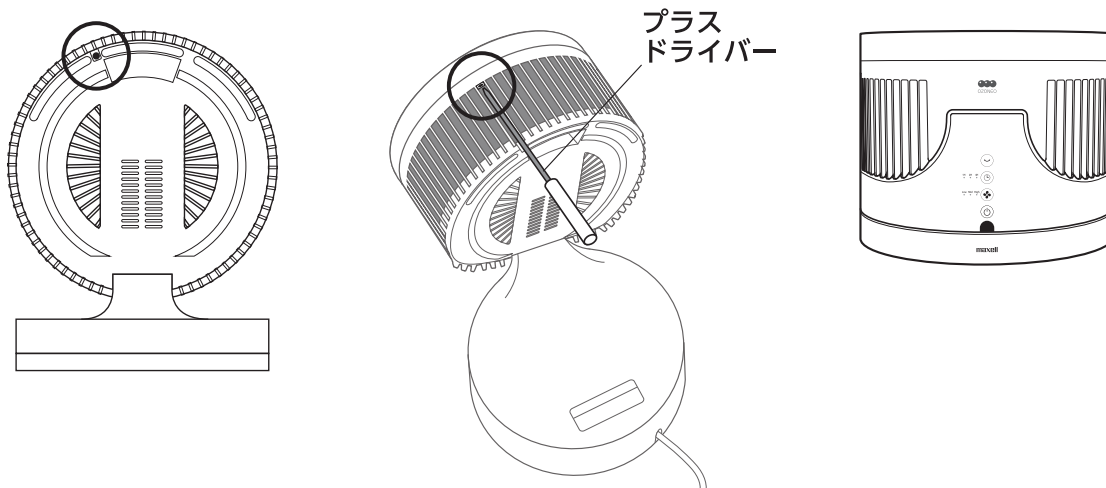
- ・取り外し、取り付けの際、指をはさんだり、けがをしたりしないようご注意ください。
- ・前ガード、羽は確実に取り付けてください。外れてけがをする原因となります。
- ・羽に貼り付けてある「指入れ注意シール」は、はがさないでください。

■お手入れの前に

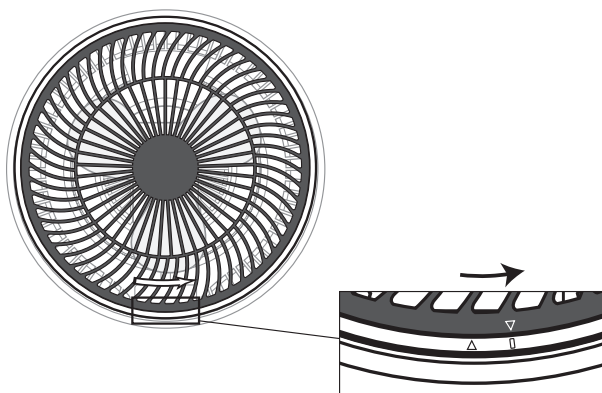
お手入れを行う際は必ず運転を停止し、コンセントから電源プラグを抜いてください。

■前ガード・羽の外しかた

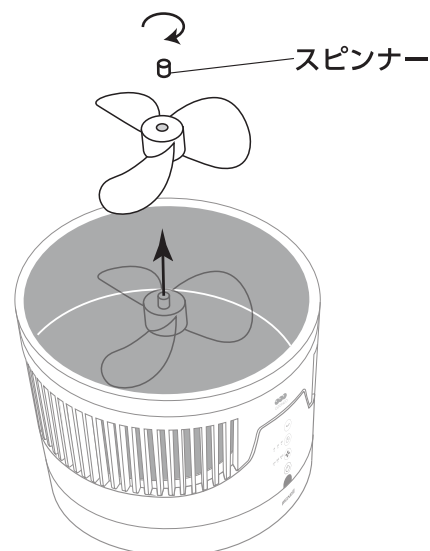
- ①後ガード上部にあるガード固定ネジをプラスドライバーで外してください。
※ネジに届く長さのドライバーをお使いください。
- ②上下角度を0度にしてください。



- ③前ガードを矢印の方に回して、□マークに合わせて外してください。



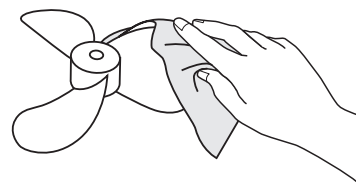
- ④スピナーを右に回して外し、羽を外してください。



■本体・羽のお手入れのしかた

中性洗剤や水を含ませた布で汚れを落とし、柔らかい乾いた布でふき取ってください。

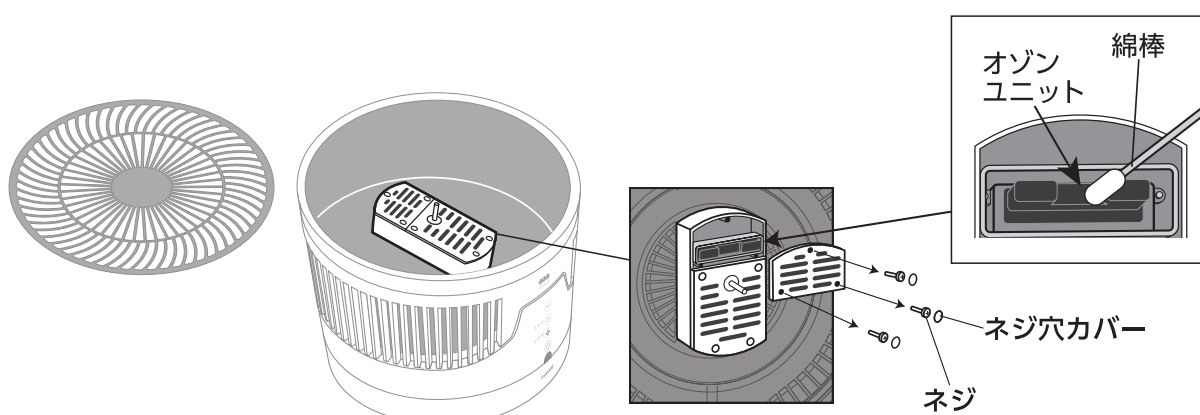
ベンジン、シンナー、アルコール等は使わないでください。



■オゾンユニットのお手入れのしかた

①オゾンユニットのネジ穴カバーとネジ3ヶ所を外して開けてください。

②オゾンユニットの矢印部分を綿棒で軽く拭き取ってください。

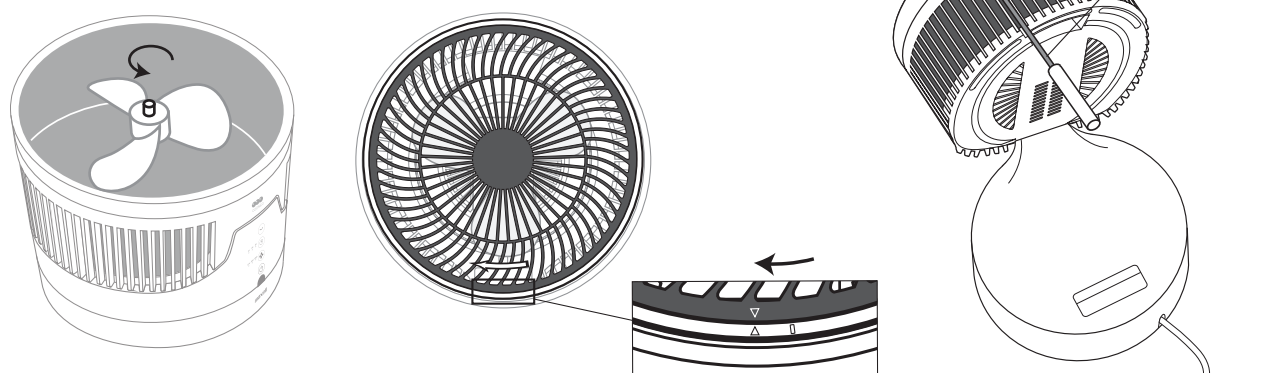


■前ガード・羽の取り付けかた

①羽を取り付け、スピナーを左に回して締め付けてください。

②前ガードを取り付け、回して△マークに合わせてください。

③後ガード上部にあるガード固定ネジをプラスドライバーで締め付けてください。



■保管のしかた

- ・保管の前は、必ずお手入れをしてください。
- ・リモコンから電池を抜いて保管してください。
- ・お手入れのあとよく乾燥させ、包装箱に収納するかポリ袋をかぶせ、直射日光や湿気を避けて保管してください。

7 トラブルシューティング(故障かな?と思ったら)

下記「対処の方法」で解決しない場合は、お買い上げの販売店、または当社「お客様ご相談センター」へお問い合わせください。

現象	原因	対処の方法
羽が回らない	電源プラグがコンセントから抜けている	電源プラグを正しく確実に接続する ⇒ P.8 参照
	電源が切れている	電源ボタンを押して運転を開始してください ⇒ P.8 参照
異常音がする	スピナーがゆるんでいる	スピナーを締め付ける ⇒ P.12 参照
	ガードがゆるんでいる	ガードを締め付ける ⇒ P.12 参照
運転が停止する	タイマー設定をしている	タイマー設定時間を調整する ⇒ P.9 参照
	オートOFF機能による停止(8時間)	製品仕様のため異常ではありません ⇒ P.9 参照
リモコンで操作ができない	電池が消耗した	新しい電池と入れ替えてください ⇒ P.7 参照
	本体までの距離が離れている	3m以内で使用する ⇒ P.7 参照

8 仕様

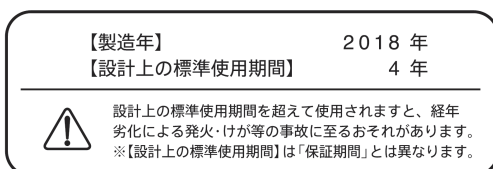
電源	AC100V 50 / 60Hz	
消費電力	50/60Hz	33 / 30W
風速	Low Mid High	2m/s 3m/s 4.5m/s
首振り角度	左右 上下	約60度 0度、45度、90度 (手動3段階)
オゾン発生量	最大10mg/h	
タイマー	設定 オート OFF	1~7時間 8時間
外形寸法	幅250mm×奥行250mm×高さ197mm (首振り上下0度の場合)	
本体質量	約2.4kg	
電源コード	約1.6m	
同梱品	リモコン (電池CR2032含む) 取扱説明書 (保証書付き)	

*消臭・除菌の効果については、下記サイトに記載しています。
http://www.maxell.jp/consumer/mxap-ard100_01.html
 ※効果は周囲環境や運転時間によって異なります。

9 長期使用製品安全表示制度に基づく本体表示について

■本体への表示内容

経年劣化により危害の発生が高まるおそれがあることを注意喚起するために電気用品安全法で義務付けられた以下の表示を本体に行っています。



■設計上の標準使用期間とは

- ※運転時間や温湿度など、標準的な使用条件に基づく経年劣化に対して、製造した年から安全上支障なく使用することができる標準的な期間です。
- ※設計上の標準使用期間は、無償保証期間とは異なります。また、偶発的な故障を保証するものでもありません。

■標準使用条件 日本工業規格JIS C 9921-1による

環境条件	電圧	単相交流100V	製品定格電圧による
	周波数	50Hz 及び 60Hz	
	温度	30℃	
	湿度	65%	
負荷条件	設置条件	標準設置	機器の取扱説明書による
		定格負荷 (風速)	機器の取扱説明書による
想定条件など	運転時間	8h/日	
	運転回数	5回/日	
	運転日数	110日/年	
	スイッチ操作回数	550回/年	
	首振運転の割合	100%	

- ※環境条件の湿度65%は、JIS Z 8703の試験状態を参考としています。
- ・「経年劣化とは」・・・長期間にわたる使用や放置にともない生じる劣化をいいます。

10 保証とアフターサービス

■保証書

保証書はよくお読みの上、購入証明書（レシート等）と共に大切に保管してください。
 保証期間はご購入日から1年間です。

■本製品に関するお問い合わせ先

本製品に関するご質問がございましたら、下記までお問い合わせください。



マクセル株式会社 お客様ご相談センター
TEL.(0570)783-137(ナビダイヤル)

<http://www.maxell.co.jp>