

maxell

オゾン除菌消臭器 MXAP-COS20

この商品は海外では
ご使用になれません。
FOR USE IN JAPAN ONLY

取扱説明書

このたびは、マクセル製品をお買い上げいただき、ありがとうございます。ご使用の前に、必ずこの取扱説明書をよくお読みのうえ、製品を正しく安全にお使いください。また、本書は保証書も兼ねていますので、大切に保管してください。別紙で追加情報が同梱されているときは必ずご参照ください。

User manual

For the English version of the instruction manual, please refer to the following URL : https://www.maxell.jp/en/consumer/assets/pdf/mxap-cos20_manual_en.pdf



产品使用说明

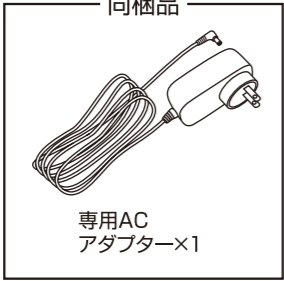
中文版使用说明书请参考以下 URL : https://www.maxell.jp/cn/consumer/assets/pdf/mxap-cos20_manual_cn.pdf



梱包品の確認



本体×1



専用ACアダプター×1

保証書付
取扱説明書(本書)×1

取扱説明書(本書)で使用しているイラストは、実際の製品と異なる場合があります。

1 はじめに

取扱説明書をお読みになるにあたって

- この取扱説明書については、将来予告なく変更することがあります。
- 製品改良のため、予告なく外觀または仕様の一部を変更することがあります。
- この取扱説明書の一部または全部を無断で複製することは、個人利用を除き禁止されています。また無断転載は固くお断りします。

免責事項 (保証内容については保証書面をご参照ください)

- 火災、地震、第三者による行為、その他の事故、お客様の故意または過失、誤用、その他異常な条件下での使用による損害に関して、弊社は一切責任を負いません。
- 保証書に記載されている保証がすべてであり、この保証の外は、明示の保証、黙示の保証を含め、一切保証しません。
- この取扱説明書で説明された以外の使い方によって生じた損害に関して、弊社は一切責任を負いません。
- 接続機器との組み合わせによる誤作動などから生じた損害に関して、弊社は一切責任を負いません。
- 本製品は、医療機器、原子力機器、航空宇宙機器、輸送用機器など人命に係る設備や機器、および高度な信頼性を必要とする設備、機器での使用は意図されていません。これらの設備、機器制御システムに本製品を使用し、本製品の故障により人身事故、火災事故などが発生した場合、弊社は一切責任を負いません。

2 安全上のご注意

安全にご使用いただくために必ずお守りください。

	警告 取り扱いを誤った場合、使用者が死亡または重傷 ¹ を負うことが想定される危害の程度
	注意 取り扱いを誤った場合、使用者が軽傷 ² を負うことが想定されるかまたは物的損害 ³ の発生が想定される危害、損害の程度

*1：重傷とは、失明、けが、やけど（高温・低温・化学）、感電、骨折、中毒などで後遺症が残るものおよび治療に入院・長期の通院を要するものを指します。
 *2：軽傷とは、治療に入院や長期の通院を要さない、けが、やけど、感電などを指します。
 *3：物的損害とは、家屋、家財および家畜、ペットにかかわる拡大損害を指します。

絵表示の例		△記号は製品の取扱いにおいて、発火、感電、高温などに対する注意を喚起するために用いる。図の中に具体的な注意事項を意味する記号を図示する。(例：△ 感電注意)
		⊘記号は製品の取扱いにおいて、その行為を禁止するために用いる。図の中に具体的な禁止事項を意味する記号を図示する。(例：⊘ 分解禁止)
		●記号は製品の取扱いにおいて、指示に基づく行為を強制するために用いる。図の中に具体的な指示事項を意味する記号を図示する。(例：● プラグをコンセントから抜く)

警告

- 換気のできない場所では使用しないでください。
- 本製品の適用空間は 1~20 畳程度となります。ご使用になる部屋の広さを確認し設置してください。適用空間以下では使用しないでください。誤った空間で使用すると、人体やペットへの危害、財産などへの損害を与える可能性があります。
- 乳幼児の手の届かないところで使用、保管してください。感電やけがの原因となります。
- 小動物がいる環境で使用する際は、小動物の様子にご注意ください。
- さびやすい品物、天然ゴムなどはオゾンに触れると劣化しやすいので、ご注意ください。
- オゾン特有のにおいが気になる方、または使用中に頭痛など体調に変化を感じた場合は、使用を中止し、換気を行なってください。また、医師に相談してください。
- 喘息などの既往症のある方は使用に際し医師に相談してください。
- 吹出し口から 30cm 以上離れてご使用ください。(吹出し口から 30cm 以内に物を置かないでください。)
- 油煙や可燃性ガス、金属質のほこりのある場所では使用しないでください。発火や発煙の原因となります。

警告

異常・故障について

- ・直ちに使用を中止し、コンセントから AC アダプターを抜く
本製品から煙、異臭、異音がある場合、水や異物が内部に入った場合はすぐに使用を中止し、AC アダプターを抜いてください。そのまま使用すると、発煙、発火、火災、感電などの原因となります。

本体・AC アダプターは

- ・修理、改造、分解をしない
火災、感電、けがの原因となります。

- ・水にぬらさない
水につけたり、水をかけたりしないでください。感電や火災の原因となります。

- ・落下時、破損時はただちに使用を中止する
そのまま使用すると、発熱、発火、感電、火災、けがの原因となります。
- ・乳幼児の手の届かないところで使用・保管する
感電やけがの原因となります。

- ・火の中に入れない
火中に投入したり、加熱したりしないでください。火災、破裂、けがの原因となります。
- ・冷蔵庫の中に入れない
故障の原因となります。
- ・電子レンジなどの加熱調理機器や高圧容器に入れない
発煙、発熱、発火の原因となります。

- ・ぬれた手で使用しない
発熱、感電、故障などの原因となります。

本体は

- ・電源は専用 AC アダプター以外からとらない
他の電源を使用すると、発熱、発火、故障、けがの原因となります。
- ・吹出し口や吸気口に指や異物(金属など)を入れない
感電やけがの原因となります。
- ・吹出し口や吸気口から内部に飲料水、たばこの灰、燃えやすいものなどを入れない
感電や火災の原因となります。
- ・吹出し口や吸気口を手や物で覆わない
感電や故障の原因となります。

AC アダプターは

- ・指定された電源電圧以外の電圧で使用しない
感電や火災の原因となります。本製品の AC アダプターの入力電圧は AC100V~240V です。
- ・ゆるみのあるコンセントでは使用しない
AC アダプターを差し込んだとき、ゆるみがあるコンセントでは使用しないでください。火災や感電の原因となります。
- ・AC アダプターを布やカバーで覆わない
熱がこもりケースが変形し、火災や感電の原因となります。
- ・傷がついた AC アダプターは使用しない
感電や火災の原因となります。

警告

AC アダプターは

- ・AC アダプターはコンセント差し込み側をはずさない
構造上コンセント差し込み側が外せるようになっていますが、外さないでください。感電や火災の原因となります。
- ・AC アダプターは根元まで確実に差し込む
差し込みが不十分のまま使用すると、感電や火災の原因となります。

設置・使用について

- ・換気のできない場所で使用しない
- ・適用空間の目安より狭い空間では使用しない
- ・吹出し口から 30cm 以内にもものを置かない
誤った環境で使用すると、人体やペットへの危害、財産などへの損害を与える可能性があります。
- ・油煙や可燃性ガス、金属質のほこりのある場所では使用しない
発火や発煙の原因となります。

- ・湿気のある場所では使用しない
浴室、海岸、水辺、屋外では使用しないでください。また、加湿器を過度に効かせた部屋での使用はご注意ください。火災や感電の原因となります。
- ・水のかかるおそれのある場所では使用しない
火災や感電の原因となります。

お手入れは

- ・お手入れの際は必ず電源を切り、AC アダプターを抜く
感電や火災の原因となります。

- ・定期的に AC アダプターのほこりを取る
定期的にゴミやほこりを取除いてください。湿気などで絶縁不良となり、火災の原因となります。
- ・長期間使用しないときは、必ず AC アダプターを抜く
絶縁劣化による感電、漏電火災の原因となります。

注意

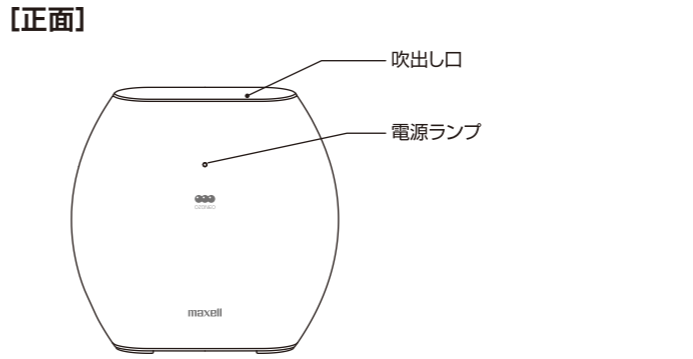
設置・使用について

- ・直接日光が当たる場所や異常に温度が高くなるところに置かない
機器表面や部品が劣化するほか、火災の原因となります。閉め切った自動車内や直射日光があたる場所、ストーブなど暖房器具の近くには置かないでください。
- ・不安定な場所に置かない
ぐらついた台の上や傾いた場所などに置かないでください。落ちたり倒れたりして、けがや故障の原因となります。
- ・湿気やほこりの多い場所に置かない
浴室、加湿器や調理台の近く、その他ほこりの多い場所に置かないでください。感電や火災の原因となります。
- ・テレビ、ラジオの近くに置かない
映像の乱れや雑音が発生することがあります。
- ・本製品に結露が発生した場合は、電源を入れない
環境気温の急激な変化で、本製品内部に結露が発生する場合があります。結露が発生した場合は電源を入れない状態でしばらく放置してください。

お手入れは

- ・薬品を使用しない
本体はベンジン、シンナー、アルコールなどで拭かないでください。また、接点復活剤を使用しないでください。外装が劣化するほか、部品が溶解するおそれがあります。

3 各部のなまえ



[背面]

[操作パネル]

[側面]

[底面]




[専用 AC アダプター]

ご注意

AC アダプターは構造上コンセント差し込み側が外せるようになっていますが、外さないでください。感電や火災の原因となります。

【ご使用にあたっての設置条件】

本製品のご使用に際しては、本書をよく読み、正しくお取り扱いください。

風量	弱	中	強
適用空間	1～6畳 ^{*1}	6～14畳 ^{*1}	12～20畳 ^{*1}
風量LED			

●上記の適用空間は、弊社試験結果から、空間濃度 0.05ppm(環境基本法で規定されている環境は 0.06ppm)以下を基準に設定していますので、適用空間条件を守ってください。

●換気のできない場所では使用しないでください。

●上記の適用空間は、本製品1台での使用条件です。複数台では使用しないでください。

●吹出し口から 30cm 以上離れてご使用ください。(吹出し口から 30cm 以内にものを置かないでください)

●オゾン特有のにおいがすることがありますが異常ではありません。まれに環境基準 0.06ppm 以下でも個人差により頭痛など体調に変化を感じる場合があります。その場合はすぐに使用を中止し換気を行なってください。(オゾン濃度と人体への影響については表 1 を参照ください)

●その他、注意事項については取扱説明書の記載を必ずご確認ください。

オゾン濃度 (ppm)	影響
0.01	敏感な人がオゾン臭を感じる
0.02	オゾン臭を感じる(やがて慣れる)
0.06	光化学オキシダントの環境基準濃度(環境省)
0.1	強いオゾン臭を感じる、鼻、喉に刺激 労働環境における許容濃度(日本産業衛生学会)

^{*}日本オゾン協会 オゾンハンドブックを参考

※1：弊社試験結果に基づく
建築基準法に準拠した住宅の居室における換気回数 (0.5 回 / 時間) の条件下において確認。(0.5 回 / 時間は 1 時間に部屋の容積の 1/2 の空気が入れ替わるという意味) 使用効果は、温度・湿度などの使用環境や使用時間、使用空間によって異なります。

4 使い方

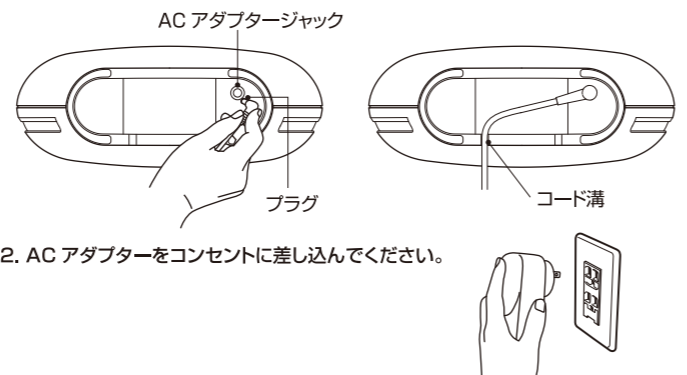
【設置】

本製品の適用空間は 1 ～ 20 畳^{*2} となります。ご使用になる部屋の広さを確認し設置してください。適用空間以下では使用しないでください。

※2：弊社試験結果に基づく目安。効果は周囲環境や運転時間によって異なります。

【接続方法】

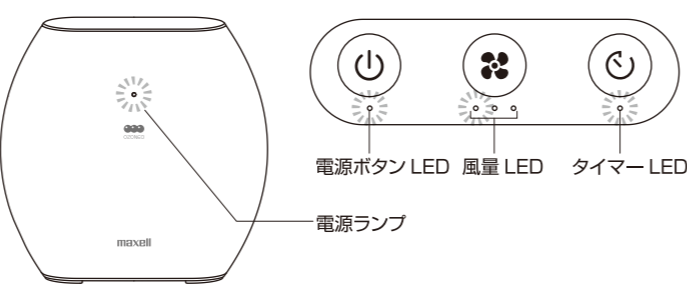
1. 底面の AC アダプタージャックに AC アダプターのプラグを接続してください。底面のコード溝にコードを通してください。コード溝を通さずを使用すると本体が安定せず転倒しやすくなります。






【操作方法】

操作パネルの各ボタンを押した際、「ピッ」という操作音になります。


1. 電源ボタンを長押しすると電源ボタン LED、風量 LED、タイマー LED が点灯、同時に電源ランプも点灯し、ファンが回り、風量弱で運転が開始します。



2. 風量切替え
風量ボタンを押すごとに運転風量が切り替わります。
(弱 → 中 → 強 → 弱 → 中 → ……)

風量	弱	中	強
風量LED			

3. 運転を停止するときは、電源ボタンを押してください。電源ランプ、電源ボタン LED が消灯し、運転が停止します。

 警告
換気のできない場所ではご使用にならないでください。

【その他の機能について】

■タイマー機能
タイマー機能は約 8 時間後に自動的に運転を停止する機能です。タイマーボタンを押すことにより、タイマー機能の ON / OFF を設定できます。

タイマー LED	タイマー機能	
	ON ^{*3}	約 8 時間後に運転を停止します
	OFF	連続で動作します

※3：電源ボタンを押して、電源 ON にした場合は、タイマー ON、風量弱で運転が開始します。停電対応機能で停止し、自動的に運転が再開した場合は、停止前の運転状態で開始します。

■自動滅灯機能
運転中にボタン操作を行わずに、約 5 分間経過すると、電源ランプが自動的に暗くなります。再度、ボタン操作を行うと、電源ランプが元の明るさに戻ります。

■自動停止機能 (リアパネル取外し時)
運転中にリアパネルを外すと、運転を停止します。リアパネルを再度装着し、電源ボタンを長押しすることにより、運転を再開^{*4}します。

■自動停止機能 (転倒時)
運転中に本体が転倒すると、運転を停止します。本体を立て直し、電源ボタンを長押しすることで運転を再開^{*4}します。

※4：タイマー機能 ON、風量弱で運転が開始します。

■停電対応機能
運転中に停電などで運転停止しても、停電から復旧した際に、自動的に停電前の運転状態で再開します。
(例：風量中で運転中→停電で運転停止→停電復旧→(自動的に)風量中で運転再開)

5 お手入れのしかた

ご使用環境にもよりますが、月に 1～2 回程度のお手入れをおすすめします。

お手入れの前に

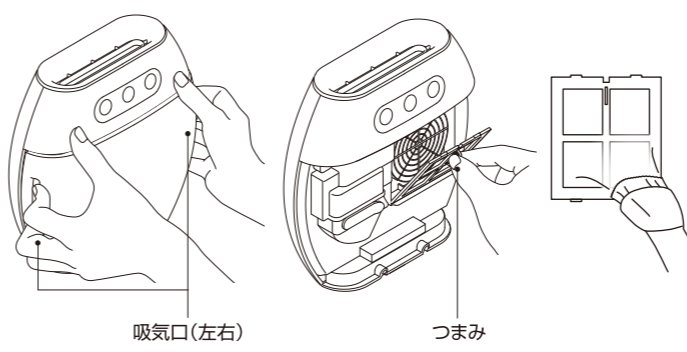
お手入れを行なう際は必ず運転を停止し、コンセントから AC アダプターを抜いてください。

【本体】

中性洗剤や水を含ませた布で汚れを落とし、柔らかい乾いた布でふき取ってください。ベンジン、シンナー、アルコールなどは使わないでください。吸気口に溜まったほこりは取除いてください。

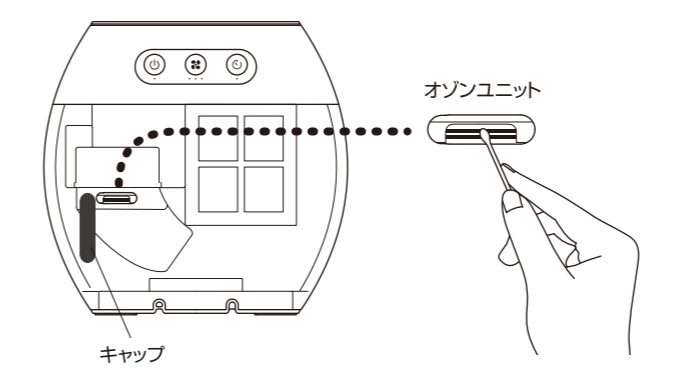
【フィルター】

リアパネルの吸気口部分 (左右) に手をかけ、手前に引いてリアパネルを取外します。次にフィルターのつまみをつかみながら手前に引出し、取外します。掃除機、ブラシ、ハケなどを使い、ほこりを取除いてください。



【オゾンユニット】

キャップを開けて、綿棒を使い、内部のオゾンユニット部をやさしく拭いてください。



お手入れ後、キャップを元に戻します。フィルターはつまみをつかみ、先にフィルター下部をはめ込みます。次につまみをつかんだ状態のまま、フィルター全体をたわませながら、本体と隙間がないようにフィルター上部をはめ込んでください。最後にリアパネルは、しっかりと装着してください。

ご注意
<ul style="list-style-type: none"> ・リアパネルを装着する際に手や指などを挟まないように注意してください。 ・リアパネルはしっかりと取付けてください。リアパネルの取付けが緩んでいると、電源が入りません。 ・オゾンユニットを傷つけないように注意してください。 ・フィルターをやぶらないように注意してください。 ・お手入れ後、キャップの閉め忘れ、およびフィルターの取付け忘れに注意してください。

6 トラブルシューティング (故障かな?と思ったら)

下記の「対処の方法」で解決しない場合は、お買い上げの販売店または当社「お客様ご相談センター」へお問い合わせください。

現象	原因	対処の方法
動作しない (電源ボタン LED および電源ランプが点灯しない)	電源が入っていない	専用 AC アダプターを使用する AC アダプターのプラグを確実に接続する ACアダプターをコンセントに確実に接続する
	リアパネルが外れている	リアパネルを確実に装着する
消臭効果を感じない (オゾンのニオイを感じない)	本体が倒れている	本体をまっすぐに立てる
	吹出し口もしくは吸気口をふさいでいる	吹出し口や吸気口をふさいでいるものを取除く
消臭効果を感じない (オゾンのニオイを感じない)	フィルターもしくはオゾンユニットが汚れている	「 6 お手入れのしかた」にしたいが、汚れを落とす
	強いニオイの発生源がある	ニオイの発生源を取除く(特に強いニオイを発するものがある場合、消臭効果を感じないことがあります)
吹出し口からの風が弱い	吹出し口もしくは吸気口をふさいでいる	吹出し口や吸気口をふさいでいるものを取除く
本体内部に異物が入った	—	直ちに取扱いをやめて、当社「お客様ご相談センター」へ連絡する

7 仕様

【本体】

電源入力　　：DC12V/1.2A
外形寸法　　：幅 210mm× 奥行き 85mm× 高さ 205mm
質量　　　　：約 1kg
使用温度　　：0～ 40℃ （結露なきこと）
消費電力　　：最大 4.5 W
オゾン発生量　：最大 5mg/h
推奨適用空間　：1～ 20 畳

【専用 AC アダプター(同梱品)】

入力　　　　：AC100-240V 50/60Hz
出力　　　　：DC12V/1.2A
電源コード　：約 1.8m

※消臭・除菌・ウイルス除去効果については下記サイトに記載しています。
https://www.maxell.jp/consumer/mxap-cos20_01.html
(効果は周囲環境や運転時間によって異なります。)

※すべてのニオイ・菌・ウイルスに効果があることを保証するものではありません。
※本製品は空気清浄機と異なり集塵機能はありません。

■廃棄するとき
本製品を廃棄する際は、各自治体の指示(地域の条例)にしたがってください。

8 保証とアフターサービス

■保証書
保証書はよくお読みの上、購入証明書と共に大切に保管してください。保証期間はお買い上げ日から1年間です。

■本製品に関するお問い合わせ先
本製品に関するご質問がございましたら、下記までお問い合わせください。

マクセル株式会社 〒151-8527 東京都渋谷区元代々木町30-13	お客様ご相談センター TEL.(0570)783-137(ナビダイヤル) FAX.(0570)025-710(ナビダイヤル)
http://www.maxell.co.jp	マクセルお問い合わせ <input type="button" value="検索"/>