

maxell

iPad2 ワイヤレス充電セット

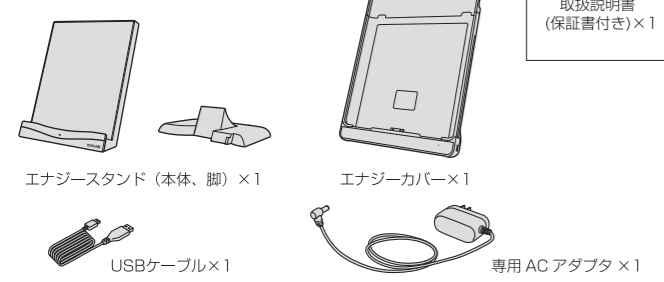
WP-CP10A

保証書付 Ver. 1.0

取扱説明書

このたびはマクセル製品をお買い上げいただきありがとうございます。
ご使用前にこの取扱説明書をよく読み、製品を安全にお使いください。
また、この取扱説明書（保証書を含みます）は大切に保管してください。
別紙で追加情報が同梱されているときは必ず参照してください。

梱包品の確認



取扱説明書 (保証書付き) ×1

エナジースタンド (本体、脚) ×1

エナジーカバー ×1

USBケーブル ×1

専用 AC アダプタ ×1

1 はじめに

取扱説明書をお読みになるにあたって

- この取扱説明書については、将来予告なしに変更することがあります。
- 製品改良のため、予告なく外観または仕様の一部を変更することがあります。
- この取扱説明書につきましては、万全を尽くして製作しておりますが、万一ご不明な点、誤り、記載漏れなどお気づきの点がありましたらご連絡ください。
- この取扱説明書の一部または全部を無断で複製することは、個人利用を除き禁止されております。また無断転載は固くお断りします。

免責事項（保証内容については保証書をご参照ください）

- 火災、地震、第三者による行為、その他の事故、お客様の故意または過失、誤用、その他異常な条件下での使用による損害に関して、当社は一切責任を負いません。
- 保証書に記載されている保証がすべてであり、この保証の外は、明示の保証・黙示の保証を含め、一切保証しません。
- この取扱説明書で説明された以外の使い方によって生じた損害に関して、当社は一切責任を負いません。
- 接続機器との組み合わせによる誤作動などから生じた損害に関して、当社は一切責任を負いません。
- 本製品は、医療機器、原子力機器、航空宇宙機器、輸送用機器など人命に係わる設備や機器、および高度な信頼性を必要とする設備、機器の使用は意図されておりません。これらの設備、機器制御システムに本製品を使用し、本製品の故障により人身事故、火災事故などが発生した場合、当社は一切責任を負いません。
- 本製品は日本国内仕様です。日本国外での使用に関し、当社は一切責任を負いません。
- 本製品の故障、またはその使用によって生じた直接・間接の損傷、記録媒体のデータに関する保証は一切いたしかねます。
- エナジーカバー裏面のご注意シールは、はずしてからお使いください。
- タテ置き・ヨコ置きでも充電ができます。
- エナジーカバー・エナジースタンドの金属部分に、シールやテープを貼りつけないでください。

2 安全上のご注意

安全にお使いいただくために必ずお守りください。

	危険	「誤った取り扱いをすると人が死亡または重傷* ₁ を負うことがあります。かつ、その度合いが高いこと」を示します。
	警告	「誤った取り扱いをすると人が死亡する、または重傷を負う可能性があること」を示します。
	注意	「誤った取り扱いをすると人が傷害* ₂ を負う可能性または物的損害* ₃ が発生する可能性があること」を示します。

* 1：重傷とは、失明やけが、やけど、感電、骨折、中毒などで後遺症が残るもの、および治療に入院や長期の通院を要するものを示します。
* 2：傷害とは、治療に入院や長期の通院を要さない、けが・やけど・感電を示します。
* 3：物的損害とは、家屋・家財および家畜・ペットにかかわる拡大損害を指します。

絵表示の例		△ 記号は製品の取扱において、発火、破裂、高温等に対する注意を喚起するものです。図の中に具体的な注意内容が描かれています。
		⊘ 記号は製品の取扱において、その行為を禁止するものです。具体的な禁止内容は図記号の中や近くに絵や文章で示しています。
		● 記号は製品の取扱において、指示に基づく行為を強制するものです。具体的な強制内容は図記号の中や近くに絵や文章で示しています。

警告

	水にぬらさないでください。 風呂場、台所、海岸、水辺、屋外では使用しないでください。また加湿器を過度に効かせた部屋や、雨・雪・水がかかる場所での使用は特にご注意ください。火災・感電の原因になるおそれがあります。
	修理や改造、または分解しないでください。 火災、感電、またはけがをするおそれがあります。修理や改造、分解に起因する物的損害について、当社は一切責任を負いません。また、修理や改造、分解に起因する故障に対する修理は保証期間内であっても有料となります。
	異常時は電源プラグをコンセントから抜いてください。 煙が出た場合、変なにおいや音がある場合、水や異物が内部に入った場合、本機器を落下させた場合はすぐに電源スイッチを切り電源プラグをコンセントから抜いてください。そのまま使用すると火災、感電などの原因になるおそれがあります。
	いたんだ電源コードは使用しないでください。 電源コードを傷つけたり、加工したり、ねじったり、束ねたりしないでください。また重いものをのせたり、本体の下敷きにならないようにしてください。芯線が露出したり断線した場合は、必ず新品のACアダプタに交換してください。そのまま使用すると火災、感電などの原因になるおそれがあります。
	誤った方法で設置・使用しないでください。 本機をさかさまにしたり、風通しの悪い場所で使用したりしないでください。通気性の悪い場所へ押し込まないでください。
	雷が鳴り出したら使用しないでください。 感電の原因になるおそれがあります。
	指定された電源電圧以外の電圧で使用しないでください。 本機ACアダプタの指定電源電圧は交流100ボルトです。船舶などの直流（DC）電源には接続しないでください。感電・火災の原因になるおそれがあります。
	本機の落下時、破損時は必ず販売店に点検を依頼してください。 そのまま使用すると、感電・火災の原因になるおそれがあります。
	電源プラグにホコリがつかないようにしてください。 電気の火花がホコリに引火し、火災の原因になるおそれがあります。定期的にゴミやホコリを取り除いてください。
	湿気やほこりの多い場所へ置かないでください。 加湿器のそばや調理台の近く、その他ホコリの多い場所に設置しないでください。回路がショートして、火災・感電の原因となるおそれがあります。
	電源プラグは目に見える位置で、手が届きやすいコンセントに差し込んでください。 万一の際、すぐに電源プラグを引き抜けるようにしてください。

警告

	本機の上にものを置かないでください。 本機の上に花びんや植木鉢、化粧品や薬品、飲料水などが入った容器、および小さな貴金属やプラスチック、木片などを置かないでください。水や異物の混入は感電・火災の原因になるほか、接触面の外装が破損するおそれがあります。
	エナジーカバーとエナジースタンドの間に金属片をはさまないでください。 クリップや硬貨などの金属片をはさまないでください。金属片が発熱しやけどをおこしたり本体が変形するおそれがあります。
	iPad2を装着したエナジーカバー以外はエナジースタンドにセットしないでください。 火災や感電の原因となるおそれがあります。
	エナジーカバーやエナジースタンドにシールやテープを貼り付けしないでください。 火災や感電、故障の原因となるおそれがあります。
	濡れた手で電源プラグを抜き差ししないでください。 感電の原因になるおそれがあります。
	心臓用ペースメーカーをお使いの方は、本製品のご使用にあたって医師とよく相談してください。 本製品の動作がペースメーカーに影響を与えることがあります。
	ACアダプタを布やカバーで覆わないでください。 熱がこもり、ケースが変形し、火災・感電の原因となるおそれがあります。
	専用のACアダプタ以外を使用しないでください。 火災・感電の原因となるおそれがあります。
	電源プラグは根元まで確実に差し込んでください。 差し込みが不十分のまま使用すると、感電やホコリの堆積による火災の原因となるおそれがあります。
	ゆるみのあるコンセントは使用しないでください。 電源プラグを差し込んだ時、ゆるみがあるコンセントは使用しないでください。火災・感電の原因となるおそれがあります。コードや電源プラグが熱いときは使用を中止してください。（ゆるみのあるコンセントにいれる）
	電源コードを引っ張らないでください。 コードが傷つき、感電・火災の原因となる場合があります。引き抜く場合にはプラグ部分を持って行ってください。
	コードを熱器具に近づけないでください。 コードの被覆がとけて、火災・感電の原因となる場合があります。
	タコ足配線はしないでください。 発熱により火災の原因となります。
	小さなお子様の手が届かないように本製品を配置してください。

注意

	不安定な場所へ置かないでください。 ぐらついた台の上や傾いた場所などに置かないでください。落ちたり倒れたりしてけがの原因になるおそれがあります。
	直射日光があたる場所や、異常に温度が高くなるところへ置かないでください。 機器表面や部品が劣化するほか、火災の原因になります。夏の閉め切った自動車内や直射日光の当たるところ、ストーブの近くでは特にご注意ください。
	薬物を使用しないでください。 ベンジン、シンナー、合成洗剤などで外装を拭かないでください。また接点復活剤を使用しないでください。外装が劣化するほか、部品が溶解するおそれがあります。
	磁気に弱いものを近づけないでください。 ICカードやキャッシュカードなど磁気に弱いものを近づけないでください。記録が消えたり壊れることがあります。
	エナジーカバーの上カバーだけを持って、iPad2を持ち上げないでください。

注意

	環境気温の急激な変化で、本機に結露が発生する場合があります。 正常に作動しない場合は、電源を入れない状態でしばらく放置してください。
	お手入れの際、長期間使用しない時は、電源プラグをコンセントから抜いてください。 安全のため、長期間使用しない時は、電源プラグをコンセントから抜いてください。
	ワイヤレス電力電送中、エナジーカバーの下部は高温になる場合がありますので長時間触り続けないでください。 低温やけどをする恐れがあります。
	製品を風通しのよい状態でご使用ください。 布や布団で覆ったり、包んだりしないでください。熱がこもり、エナジースタンドが変形し、火災の原因となることがあります。

3 対応機器

本セットのエナジーカバーとエナジースタンドでご使用いただけます。

対応機器については、携帯サイトでご確認いただけます。

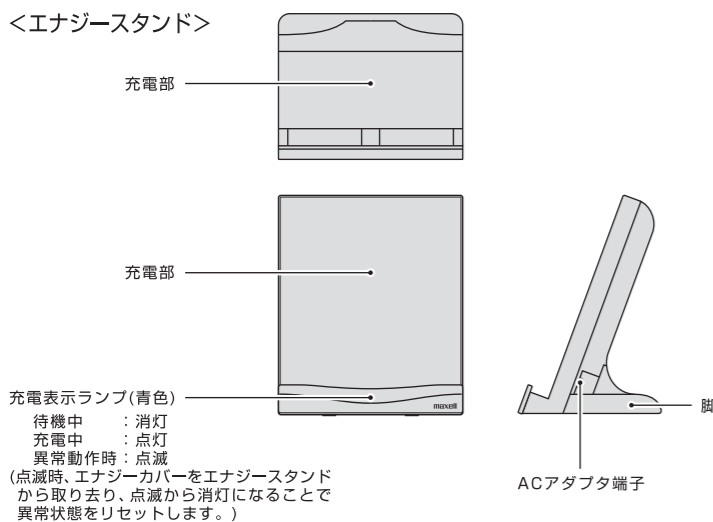
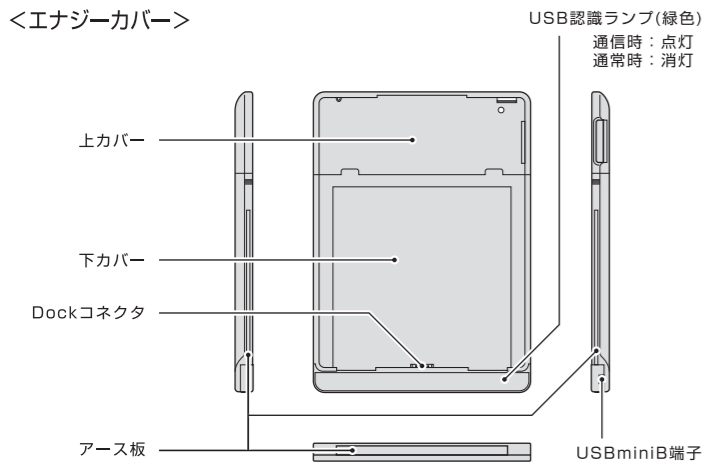
<http://dvd.maxell.co.jp/wi-charger/>



4 特長

- 本製品は電界結合方式を採用した、iPad2 専用のワイヤレス充電器です。充電ケーブルに接続する必要がなく、iPad2 に専用のエナジーカバーを装着し、エナジースタンドに置くだけで充電ができます。
- エナジーカバーについてのUSBコネクタに付属のケーブルをつなげば、エナジーカバーを装着したままで iTunes との同期が可能です。
- タテ置き・ヨコ置きでも充電ができます。

5 各部の名称と機能



無料修理規定

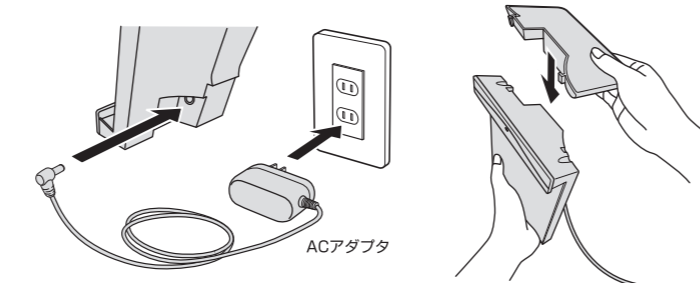
1. 万一製造上の理由により本製品が故障した場合は、この保証書および購入証明書（レシート）を添えてお買い上げ店にお届けください。正常なご使用状態で購入後1年以内であれば、当社にて無料で修理または交換いたします。なお、お届けいただく際の運賃などの諸費用はおお客様にご負担願います。
2. 保証期間内でも次のような場合には有料になります。
 - 1) ご依頼の際、保証書および購入証明書（レシート）の添付がない場合。
 - 2) 使用上の誤り（取扱説明書、取扱上の注意事項以外の誤操作など）により生じた故障。
 - 3) 修理・改造・分解などによる故障。
 - 4) お取り扱い上の不注意（落下、衝撃、水掛かり、砂・泥の付着、機器内部への水、砂、薬品の入り込みなど）、手入れの不備（カビ発生、チリ・ホコリ等）による故障。
 - 5) 本体以外の付属品および消耗品。
 - 6) 一般用途以外（例えば、業務用の著しい連続使用、船舶への搭載など）に起因する損傷。
 - 7) 故障の原因が本製品以外（供給電源など他の機器）にあって、それを点検・修理した場合などの損傷。
 - 8) 前記以外で当社の責に帰することのできない原因により生じた故障。
3. 本製品の故障に起因する二次的な損害（期待した利益の喪失、精神的な損害など）の補償については、当社は一切その責任を負いませんのであらかじめご了承ください。
4. 本保証書は日本国内においてのみ有効です。

This warranty is valid only in Japan.

6 本体の準備

エナジースタンドを用意する。

エナジースタンド側面のACアダプタ端子に付属のACアダプタを接続した後、エナジースタンド本体に脚を取り付けます。

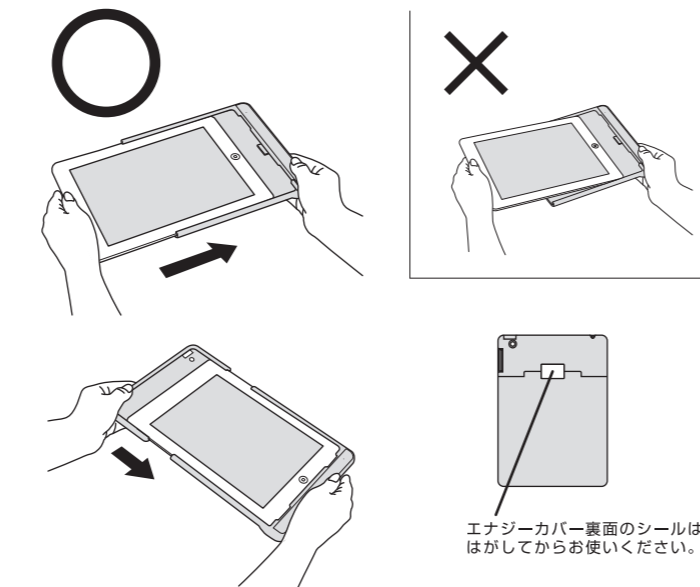


警告

付属の専用ACアダプタ以外は使用しないでください。火災や感電の恐れがあります。

iPad2をエナジーカバーにセットする。

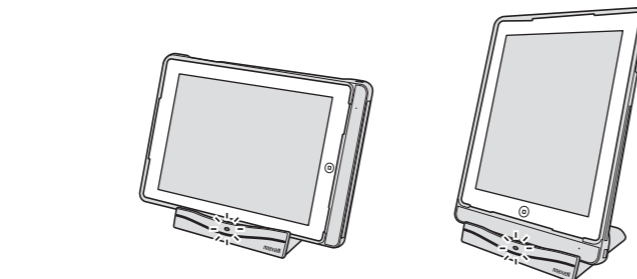
iPad2を下カバーのコネクタにしっかり差し込んだ後、上カバーを差し込みます。



*コネクタの破損を防ぐため、iPad 2はコネクタに対してまっすぐに無理な負荷をかけないように差し込んでください。

7 充電をする

iPad2をセットしたエナジーカバーをエナジースタンドにのせれば充電を開始します。充電ランプが点灯しない場合は、機器の位置を調整し充電ランプが点灯する位置に置いてください。充電が完了すると充電表示ランプが消灯します。

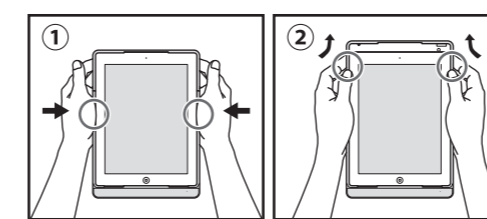


*磁気に弱いものを近づけないでください。ラジオ・テレビ・補聴器などは雑音が入ったり、音小さくなる場合があります。ICカード・キャッシュカードなどは記録が消えたり壊れることがあります。

8 取りはずし方

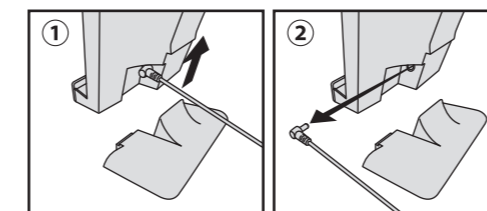
エナジーカバーのはずし方

- ①カバー側面を両手で押さえます。
- ②指でカバーの上部を上方向にスライドさせてはずしてください。



ACアダプタのはずし方

- ①エナジースタンドの脚部分を取りはずします。
- ②ACアダプタをはずしてください。



9 PCと同期する

お手持ちのPCのUSBコネクタとエナジーカバーのUSBコネクタを付属のUSBケーブルで接続することでPCと同期できます。PCと同期させる場合は、エナジースタンドにのせる前にPCとエナジーカバーをUSBケーブルで接続してください。
※エナジーカバーのUSBコネクタは、通信機能専用です。

操作	充電	通信
<p>エナジースタンドにエナジーカバーをのせる。</p>	○	—
<p>エナジーカバーとPCをUSBケーブルで接続する。</p>	—	○
<p>エナジースタンドへエナジーカバーをのせ、iPad2へ充電中にUSBケーブルでエナジーカバーとPCを接続する。</p>	×	×
<p>エナジーカバーとPCをUSBケーブルで接続した状態で、エナジーカバーをエナジースタンドにのせる。</p>	×	○

- USB通信は同梱のUSBケーブルをお使いください。それ以外のUSBケーブルを使用された場合、PCとの通信が出来ないもしくはiPad2及びPCを破損する恐れがあります。
- ワイヤレス充電とUSB通信は安全上の問題により同時には使用できません。
- ワイヤレス充電中にUSBケーブルを介しPCと接続した場合、エナジースタンドは送電を停止します。この時USB通信は行いません。
- USBケーブルを介しPCと接続しUSB通信中に、エナジーカバーをエナジースタンドに載置した場合、ワイヤレス充電は行いません。USB通信は継続します。
- 本エナジーカバーのUSBコネクタはPCとの通信接続にのみ対応しており、Apple社純正ACアダプタあるいはその他メーカー製ACアダプタと接続した場合、本来の充電動作は行いません。

10 困ったときは？

充電ができない	<ul style="list-style-type: none"> ●ACアダプタとエナジースタンドおよび電源プラグの接続を確認してください。 ●エナジーカバーをのせる場所を変えてみてください。 ●iPad2が満充電ではないことを確認してください。 ●充電する機器が対応機器か確認してください。 ●エナジーカバーからUSBケーブルを抜いて、エナジーカバーをエナジースタンドに置きなおしてください。
同期ができない	<ul style="list-style-type: none"> ●USBケーブルとエナジーカバーおよびPCの接続を確認してください。 ●エナジーカバーをエナジースタンドにのせる前にUSBケーブルを接続してください。

11 仕様

エナジーカバー

機能	ワイヤレス受電機能
方式	電界結合方式
受電ユニット	1基
外形寸法	幅191mm×奥行き265mm×高さ15mm(突起部除く)
質量	約240g(付属品を除く)
入出力端子	USBminiB(通信機能専用)、Dockコネクタ

エナジースタンド

機能	ワイヤレス送電機能
方式	電界結合方式
送電ユニット	1基
外形寸法	幅148mm×奥行き106mm×高さ188mm(突起部除く)
質量	約380g(付属品を除く)
電源	ACアダプタ DC12V/2.0A
付属品	ACアダプタ、USBケーブル

12 保証とアフターサービス

■保証書

保証書は必ず「販売店・お買い上げ日」などの記入を確かめて販売店からお受け取りください。また、保証書はよくお読みの上で、大切に保管してください。

保証期間は、お買い上げ日から1年間です。

■本製品に関するお問い合わせ先

本製品に関するご質問がございましたら、下記までお問い合わせください。

日立マクセル株式会社 お客様ご相談センター
 〒102-8521 TEL.(03)5213-3525
 東京都千代田区飯田橋2-18-2 FAX.(03)3515-8261
<http://www.maxell.co.jp>