

maxell

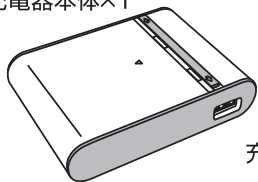
USB出力付き ecoful充電器セット(単3形・単4形兼用) MHRC-300WH.4P / MHRC-300BK.4P

取扱説明書

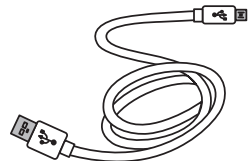
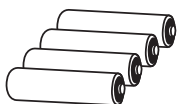
このたびは、お買い上げいただき誠にありがとうございました。ご使用前に、必ず取扱説明書をよくお読みいただき、正しくお使いください。また、本書は保証書も兼ねていますので、大切に保管してください。別紙で追加情報が同梱されているときは必ず参照してください。

梱包品の確認

充電器本体×1



充電式ニッケル水素電池
単3形×4



充電・放電用ケーブル×1

保証書付き
取扱説明書
1枚(本書)

1 はじめに

取扱説明書をお読みになるにあたって

- この取扱説明書については、将来予告なしに変更することがあります。
- 製品改良のため、予告なく外観または仕様の一部を変更することがあります。
- この取扱説明書につきましては、万全を尽くして制作しておりますが、万一ご不明な点、誤り、記載漏れなどお気づきの点がありましたら、この取扱説明書に記載されている当社「お客様相談センター」までご連絡ください。
- この取扱説明書の一部または全部を無断で複製することは、個人利用を除き禁止されております。また無断転載は固くお断りします。

免責事項(保証内容については保証書をご参照ください)

- 火災、地震、第三者による行為、その他の事故、お客様の故意または過失、誤用、その他異常な条件下での使用による損害に関して、当社は一切責任を負いません。
- 保証書に記載されている保証がすべてであり、この保証の外は、明示の保証・黙示の保証を含め、一切保証しません。
- この取扱説明書で説明された以外の使い方によって生じた損害に関して、当社は一切責任を負いません。
- 接続機器との組み合わせによる誤作動などから生じた損害に関して、当社は一切責任を負いません。
- 本製品は、医療機器、原子力機器、航空宇宙機器、輸送用機器など人命に係わる設備や機器、および高度な信頼性を必要とする設備、機器での使用は意図されておりません。これらの設備、機器制御システムに本製品を使用し、本製品の故障により人身事故、火災事故などが発生した場合、当社は一切責任を負いません。

2 安全上のご注意

安全にご使用いただくために必ずお守りください。

△ 危険 「誤った取り扱いをすると人が死亡または重傷*1を負うことがあり、かつ、その度合いが高いこと」を示します。

△ 警告 「誤った取り扱いをすると人が死亡する、または重傷を負う可能性があること」を示します。

△ 注意 「誤った取り扱いをすると人が傷害*2を負う可能性または物的損害*3が発生する可能性があること」を示します。

*1: 重傷とは、失明やけが、やけど、感電、骨折、中毒などで後遺症が残るもの、および治療に入院や長期の通院を要するものを示します。

*2: 傷害とは、治療に入院や長期の通院を要さない、けが・やけど・感電を示します。

*3: 物的損害とは、家屋・家財および家畜・ペットにかかわる拡大損害を指します。

絵表示の例	△	△記号は製品の取扱いにおいて、発火、破裂、高温等に対する注意を喚起するものです。図の中に具体的な注意内容が描かれています。(例: △感電注意)
	⊘	⊘記号は製品の取扱いにおいて、その行為を禁止するものです。具体的な禁止内容は図記号の中や近くに絵や文章で示しています。(例: ⊘分解禁止)
	●	●記号は製品の取扱いにおいて、指示に基づく行為を強制するものです。具体的な強制内容は図記号の中や近くに絵や文章で示しています。(例: ●プラグをコンセントから抜く)

3 充電器に関する安全上のご注意

△ 危険

電池の⊕⊖を逆にして使用しない	電池の液もれ、発熱、破裂、発火の原因になります。	⊘
当社指定以外の電池を充電しない	その他の充電式電池や乾電池を充電すると、電池の液もれ、発熱、破裂の原因になります。	⊘
水や海水等で濡れている充電器を使用しない	充電器が水や海水でぬれたときは、絶対に使用しないでください。	⊘
分解や改造をしない	感電、発熱、発火、ケガの原因になります。	⊘
端子をショートさせない	金属製のネックレスやヘアピン等と一緒に持ち運びや保管をしないでください。発熱、感電、故障、ケガの原因になります。	⊘

⚠ 警告

新旧・異種電池の混用はしない	古い電池、容量の少ない電池が過充電・過放電となり液漏れの原因になります。	⊘
アルカリ乾電池などの1次電池は充電しない	本製品はニッケル水素電池専用の充電器です。他の電池を充電すると発熱、液漏れ、故障の原因になります。	⊘
使い切った電池は、すぐに機器から取り出す	電池を長期間機器に入れておくと、過放電により電池の液もれの原因になります	⊘
濡れた手で取り扱わない	発熱、感電、故障の原因になります。	⊘
毛布や座布団などが掛った状態で充電しない	電池の液もれ、発熱、破裂、発火の原因になります。	⊘
針金や金属片などを充電器の内部に差し込まない	内部回路短絡・故障により、感電、発熱、発火の原因になります。	⊘
小児が使用の際には、保護者が正しい使い方を十分に教える	使用中も安全に使用しているかご確認ください。感電やケガの原因になります。	⚠
乳幼児の手の届かない所で使用・保管する	乳幼児には触らせないでください。感電やケガの原因になります。	⚠

⚠ 注意

使用温度範囲内で使用する	使用温度範囲外の温度での使用は、液もれ、発熱、故障の原因になります。	⊘
付属の充電・放電用ケーブルを使用する	専用設計となっておりますので、必ずセットでご使用ください。別のケーブルで接続されると不具合や故障の原因になります。	⊘
直射日光の当たる場所や高温の場所で充電しない	充電器の変形や電池の液もれ、発熱、破裂の原因になります。	⊘
湿度の高い場所や磁気、ホコリの多い場所で使用・保管しない	感電、発熱、発火、故障の原因になります。	⊘
充電器の上に重いものを載せたり、落下しやすき場所などに置いたりしない	感電、発熱、発火の原因になります。	⊘
長期間使用しない場合、本製品から電池を取り出す	電池の液もれ、故障の原因になります。	⚠
充電器に電池を出し入れする際は、接点などに触れてケガをしないように注意してください。		⚠
充電器に異常や不具合が発生した場合はすぐに使用を止め、電池を取り出し、お買い上げの販売店、または当社「お客様相談センター」へお問い合わせください。		⚠

4 ニッケル水素電池に関する安全上のご注意

⚠ 危険

- 専用の充電器以外で充電しないでください。
- 電池の⊕⊖を逆にして使用しないでください。
- 火中に投入したり、加熱しないでください。
- 変形、分解、改造しないでください。
- 直接はんだ付けしないでください。
- 電池の液が目に入ったときは、こすらずきれいな水で十分洗い、直ちに医師の治療を受けてください。
- 電池の⊕⊖を針金などの金属で接続したり、金属製のネックレスやヘアピンなどと一緒を持ち運んだり、保管しないでください。
- 電池の⊕部分を変形させたり、⊕部分に設けたガス抜き構造部をふさがしないでください。
- 水中ライトなどの密閉した器具には使用しないでください。
- 電池は充電器を介さずに直接電源コンセントや自動車のシガレットライター差し込み口に接続しないでください。

⚠ 警告

- 外装ラベルをはがしたり、キズをつけないでください。
- 電池を水や海水やジュースなどにつけたり、濡らさないでください。
- 電池が液もれしたり、変色、変形、その他今までと異なることに気づいたときは使用しないでください。
- 10個以上直列に接続しないでください。
- 電池の液が皮膚や衣服に付着したときは、直ちにきれいな水で十分洗い流してください。
- 乳幼児の手の届かないところに保管してください。
- 電池を飲み込んだ場合はすぐに医師と相談してください。

⚠ 注意

- 電池に強い衝撃を与えたり、投げつけたりしないでください。
- 充電済みの電池と放電した電池を混ぜて使用しないでください。
- 乾電池や種類、容量、銘柄の違う電池を混ぜて使用しないでください。
- 新旧の電池を混ぜて使用しないでください。
- 直射日光の当たる場所や火のそば、炎天下の車内などで使用したり、放置したりしないでください。

<ご使用温度範囲は以下の通りです>

ニッケル水素電池

- 放電（機器使用時） -5℃～50℃
- 充電 5℃～40℃
- 保存 -20℃～30℃

この温度範囲以外では、電池の性能や寿命を低下させる原因となります。また低温環境では十分に充電できない場合があります。

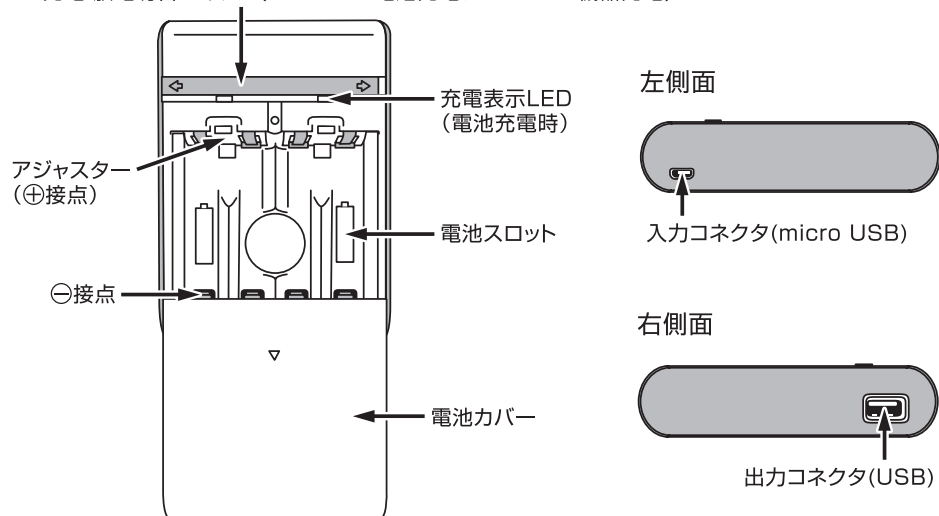
- 使用機器によっては性能が合わないものがあります。機器の取扱説明書または機器メーカーに確認してください。
- 小児が使用する際は、保護者の方が取扱説明書に従い、正しい使い方を十分指導してください。また、使用中も安全に使用しているかご確認ください。
- 乳幼児の手の届かないところに置いてください。また、ご使用時に乳幼児が充電器や使用機器から電池を取りださないように注意してください。
- 使用後は機器のスイッチを切ってください。
- 電池の端子が汚れたら柔らかい乾いた布で拭き、端子をきれいにしてから使用してください。
- 電池の使用時間が著しく低下したときは電池の寿命ですので新しい電池と交換してください。
- 長期間使用しないときは、機器から取り出してください。

5 その他の使用上のご注意

- ・機器に登録された音楽データなどの各種メモリ内容は、使用前に必ずバックアップを取ってください。本製品の使用中に機器のメモリ内容が消去されても、当社では一切保証は致しませんので予めご了承ください。
- ・本製品を代金決済付携帯電話機(おさいふケータイ)にご使用になり、当該機能に使用不能が発生しても当社では一切保証致しませんので予めご了承ください。
- ・携帯電話機および、スマートフォンへの無理な接続は、機器故障の原因になりますので、お止めください。

6 各部の名前

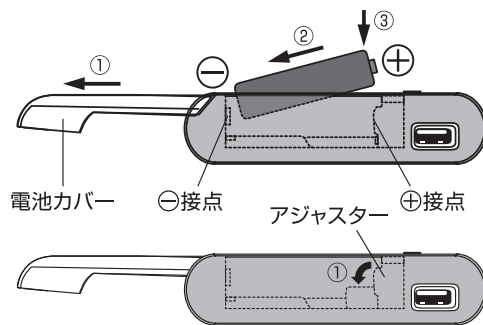
充電・放電切替スイッチ(CHARGE:電池充電、OUTPUT:機器充電)



7 電池の入れかた

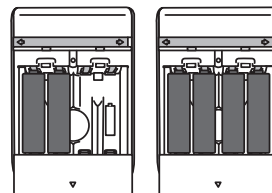
- ① 電池カバーを開ける。
(単4形ニッケル水素電池を充電する場合は、アジャスターを倒す)
- ② 充電器と電池の⊕⊖をあわせ、⊖側から電池を入れる。
- ③ 電池の⊕側を上から押し込む。

この充電器は、電池を一度に2本または4本で充電できます。また、単3形、単4形混合でも、各2本ずつであれば同時に充電できます。



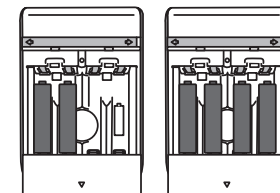
単3形電池

2本または4本で充電できます。
2本の場合は左右どちらか片側の電池スロットに入れてください。



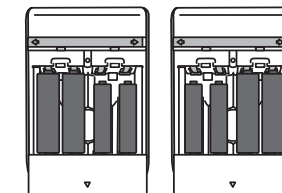
単4形電池

2本または4本で充電できます。
2本の場合は左右どちらか片側の電池スロットに入れてください。



単3形/単4形電池

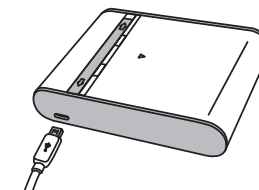
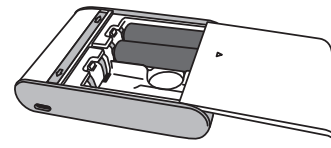
各2本ずつ充電できます。



※1本のみでは充電できません。

8 充電のしかた

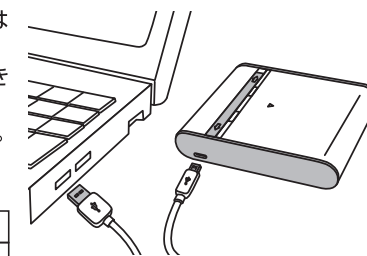
- ① 充電・放電切替スイッチをCHARGE側にスライドし、電池を充電器に入れ、電池カバーを閉じる。
※必ず適合電池を入れてください。
- ② 付属の充電・放電ケーブルのmicro USBプラグを充電器に挿し込む。



- ③ ケーブルのUSBプラグを、電源がON状態のパソコンまたはUSB-ACアダプタのUSBコネクタに挿し込む。
● 充電表示LEDが赤点灯し、充電を開始したことが確認できます。
● 充電が完了すると充電表示LEDが赤から緑に変わります。
● 充電時間は「**11**仕様」をご参照ください。
※ 充電表示LEDが点滅している場合は「**10**トラブルシューティング」をご参照ください。

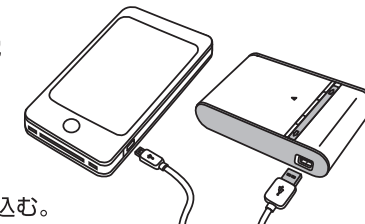
充電表示LED

充電中	赤点灯
異常時	赤点滅
充電完了	緑点灯



9 機器の充電のしかた

- ① 充電済みのニッケル水素電池または、新品のアルカリ乾電池を4本充電器に入れ、電池カバーを閉じる。
※推奨電池は「**11**仕様」をご参照ください。
※4本とも同種の電池を入れてください。
(3本以下では動作しません)
- ② 付属の充電・放電ケーブルのUSBプラグを充電器に挿し込む。



- ③ ケーブルのmicro USBプラグを機器のmicro USBコネクタに挿し込む。
- ④ 充電・放電切替スイッチをOUTPUT側にスライドする。
- USBコネクタ周辺が青に点灯し、出力を開始したことが確認できます。
 - 機器側の電源がONの場合は、充電中マーク(機種により表示方法は異なります)が表示されます。
 - 機器の充電が完了すると充電中マークが表示されなくなります。
 - ご使用の機器によっては、充電中マークが表示されても機器の電池が充電されない場合があります(機器の仕様によります)。電池容量が低下すると、出力電圧が低下し、充電電流が減少します。それにより、充電電流よりも機器の消費電流が大きくなるのが原因です。その場合は、機器の電源をOFFにして充電してください。それでも充電できない場合は、新しい電池または充電済み電池に交換してください。

10 トラブルシューティング(故障かな?と思ったら)

下記「対処の方法」で解決しない場合はお買い上げの販売店、または当社「お客様ご相談センター」へお問い合わせください。



← 対応機器についてはこちらから

現象	原因	対処の方法
充電表示LEDが点灯しない	・電池が1本しか入っていない ・電池が充電器に正しく入っていない	・「電池の入れかた」を参照し、正しく入れる ・⊕⊖の極性を合わせる
	プラグの挿し込みが不十分	プラグを確実に挿し込む
	パソコンがスタンバイモードになっている	スタンバイモードを解除する
	USB-ACアダプタを挿しているコンセントの電源が入っていない	電源を入れる
	適合電池以外の電池、あるいは、充電できない電池が混じっている	電池を取り出し、適合電池に交換する
	電池端子が汚れている	柔らかい乾いた布または綿棒などで端子の汚れを取り除く
充電表示LEDが点滅する	適合電池以外の電池、あるいは、充電できない電池が混じっている	電池を取り出し、適合電池に交換する
機器の充電量が少ない	電池端子が汚れている	柔らかい乾いた布または綿棒などで端子の汚れを取り除く
	新旧・異種電池が混じっている	同種の新品の電池に交換する
	電池が劣化している	新品の電池に交換する
	充電時に充電器の使用温度範囲を超えていて電池が充電されていない	使用温度範囲内の環境で、再充電する
機器が充電できない	使用する機器の消費電流が大きい	機器の電源をOFFにする
	・電池が1~3本しか入っていない ・⊕⊖の極性があっていない	・「機器の充電のしかた」を参照し、正しく入れる ・⊕⊖の極性を合わせる
機器が充電できない	残量が少ない電池が混じっている	新品の電池または充電済みの電池に交換する

機器が充電できない	プラグの挿し込みが不十分	プラグを確実に挿し込む
	接続しているケーブルが付属品と異なる	付属のケーブルを使用する
	電池端子が汚れている	柔らかい乾いた布または綿棒などで端子の汚れを取り除く
	機器の充電に必要な電流が、定格出力を超えている	機器の入力電流が充電器の定格出力を超えている場合は充電できません
充電できない機器である	充電できない機器である	詳しい情報は、左記二次元バーコードからご確認ください
	充電できない機器である	詳しい情報は、左記二次元バーコードからご確認ください
充電・放電中に本体・電池があたたかい	使用中はあたたかくなりますが異常ではありません	しばらくおいてから使用する
使用中に充電器から「ジーツ」という小さな音がする	充電器の特性であり、異常ではありません	そのまま使用する

11 仕様

外形寸法: 100 × 70.5 × 22.9mm
 本体質量: 約88g
 使用温度: 0~35℃
 保存温度: -10~60℃
 入力: DC5V/最大1A
 出力: DC5V/最大1A
 電池充電電流: 平均450mA(入力1A時)
 付属ケーブル: micro USB-USB、約50cm
 付属電池: 単3形充電式ニッケル水素電池 ecoful 4本

適合電池と充電時間(目安)

ニッケル水素電池品番		2または4本充電
単3形	ecoful MHR-3SAY(Min.2000mAh)	約6時間
	ecoful lite MHR-3LAY(Min.950mAh)	約3時間
単4形	ecoful MHR-4SAY(Min.750mAh)	約2時間

機器充電時の推奨電池

単3形ニッケル水素電池 ecoful
 単3形アルカリ乾電池ボルテージ

12 保証とアフターサービス

■保証書

保証書は必ず「販売店・お買い上げ日」などの記入を確かめて販売店からお受け取りください。また、保証書はよくお読みの上で、大切に保管してください。保証期間はお買い上げ日から1年間です。

■本製品に関するお問い合わせ先

本製品に関するご質問がございましたら、下記までお問い合わせください。

日立マクセル株式会社 | お客様ご相談センター
 〒102-8521 TEL.(03)5213-3524
 東京都千代田区飯田橋2-18-2 FAX.(03)3515-8261
<http://www.maxell.co.jp>