

maxell

ランタン機能付きUSBモバイル充電器 mobile VOLTAGE 6600

MPC-CLT6600

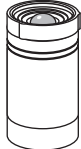
rev.0

取扱説明書

このたびは、お買い上げいただき誠にありがとうございます。ご使用前に、必ず取扱説明書をよくお読みいただき、正しくお使いください。また、本書は保証書も兼ねていますので、大切に保管してください。別紙で追加情報が同梱されているときは必ず参照してください。

梱包品の確認

本体×1 充電用ケーブル(約20cm)×1



保証書付き
取扱説明書1枚(本書)

1 はじめに

取扱説明書をお読みになるにあたって

- この取扱説明書については、将来予告なしに変更することがあります。
- 製品改良のため、予告なく外観または仕様の一部を変更することがあります。
- この取扱説明書につきましては、万全を尽くして制作しておりますが、万一ご不明な点、誤り、記載漏れなどお気づきの点がありましたら、この取扱説明書に記載されている当社「お客様ご相談センター」までご連絡ください。
- この取扱説明書の一部または全部を無断で複製することは、個人利用を除き禁止されております。また無断転載は固くお断りします。

免責事項(保証内容については保証書をご参照ください)

- 火災、地震、第三者による行為、その他の事故、お客様の故意または過失、誤用、その他異常な条件下での使用による損害に関して、当社は一切責任を負いません。
- 保証書に記載されている保証がすべてであり、この保証の外は、明示の保証・黙示の保証を含め、一切保証しません。
- この取扱説明書で説明された以外の使い方によって生じた損害に関して、当社は一切責任を負いません。

- 接続機器との組み合わせによる誤作動などから生じた損害に関して、当社は一切責任を負いません。
- 本製品は、医療機器、原子力機器、航空宇宙機器、輸送用機器など人命に係わる設備や機器、および高度な信頼性を必要とする設備、機器での使用は意図されておりません。これらの設備、機器制御システムに本製品を使用し、本製品の故障により人身事故、火災事故などが発生した場合、当社は一切責任を負いません。

2 安全上のご注意

安全にご使用いただくために必ずお守りください。

	危険 「誤った取扱いをする人が死亡または重傷*1を負うことがあり、かつ、その度合いが高いこと」を示します。
	警告 「誤った取扱いをする人が死亡する、または重傷を負う可能性があること」を示します。
	注意 「誤った取扱いをする人が傷害**を負う可能性または物的損害**が発生する可能性があること」を示します。

- *1: 重傷とは、失明やケガ、やけど、感電、骨折、中毒などで後遺症が残るもの、および治療に入院や長期の通院を要するものを示します。
- *2: 傷害とは、治療に入院や長期の通院を要さない、ケガ、やけど、感電を示します。
- *3: 物的損害とは、家屋・家財および家畜・ペットにかかわる拡大損害を指します。

絵表示の例		△記号は製品の取扱いにおいて、発火、破裂、高温等に対する注意を喚起するものです。図の中に具体的な注意内容が描かれています。(例: △感電注意)
		⊘記号は製品の取扱いにおいて、その行為を禁止するものです。具体的な禁止内容は図記号の中や近くに絵や文章で示しています。(例: ⊘分解禁止)
		●記号は製品の取扱いにおいて、指示に基づく行為を強制するものです。具体的な強制内容は図記号の中や近くに絵や文章で示しています。(例: ●プラグをコンセントから抜く)

危険

入力と出力を逆に接続しない	
発熱、発火、液もれ、破裂、ケガの原因となります。	
電源はUSBポート以外からとらない	
充電するときはUSB出力付きACアダプタやパソコン等のUSBポートを使用してください。USBの定格DC5Vを超えた他の電源を使用すると、発熱、発火、故障、感電、ケガの原因となります。	

分解・改造をしない	
発熱、発火、破裂、液もれ、故障の原因となります。	
水に濡らさない	
水、海草、ジュースなどの液体が入ると、発熱、感電、故障の原因となります。	
端子をショートさせない	
金属製のネックレスやヘアピン等と一緒に持ち運びや保管をしないでください。発熱、感電、故障、ケガの原因となります。	
高温の場所で保管・使用しない	
火のそば、ストーブのそば、直射日光の強い場所、炎天下の車内など高温になる場所に置かないでください。変形、故障、やけどの原因となります。	
火の中に入れない	
火中に投入したり、加熱しないでください。発熱、発火、破裂、液もれの原因となります。	
もれた液にさわらない	
本製品内部からもれた液体が目に入ったときは、こすらずきれいな水で洗った後、直ちに医師の診察を受けてください。失明などの原因となります。	

警告

保管、使用中に発熱、変色、変形、異臭などの異常がある場合は使用しない	
発火、破裂、液もれ、ケガの原因となります。	
本製品内部の液が、皮膚や衣類に付着したときは、すぐにきれいな水で洗い流す	
皮膚に障害を起こす原因となります。	
記載の充電時間を超えても充電が完了しない場合は、充電を中止する	
液もれ、発熱、発火、破裂の原因となります。	
お風呂などの湿気が多い場所では使用しない	
発熱、感電、故障の原因となります。	
踏みつけたり落下させるなど強い衝撃を与えない	
変形して、液もれ、発熱、発火、破裂、故障などの原因となります。	

可燃物や重いものを載せたり、毛布や座布団で覆ったり包んだりしない	
発熱、発火、破裂、液もれの原因となります。	
電子レンジなどの加熱調理機器や高圧容器に入れない	
発熱、発煙、発火の原因となります。	
引火、爆発のおそれがある場所では使用しない	
爆発や火災の原因となります。	
濡れた手で使用しない	
発熱、感電、故障の原因となります。	
本体に金属などを差し込まない	
発熱、感電、故障の原因となります。	
小児が使用するときは保護者が正しい使い方を十分に教える	
使用中も安全に使用しているかご確認ください。感電やケガの原因となります。	
乳幼児の手の届かないところで使用・保管する	
感電やケガの原因となります。	

注意

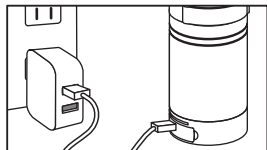
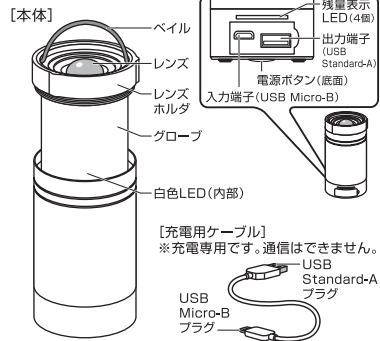
落下しやすい場所、磁気やほこりの多い場所に置かない	
ケガ、発熱、発火、破裂、液もれの原因となります。	
0~40℃の範囲内で充電する	
この範囲外の温度での充電は、液もれ、発熱、破裂、故障の原因となります。	
本製品の充電と、本製品から他の機器への充電を同時に行わない	
発熱、液もれ、故障の原因となります。	
6ヶ月に1度、充電する	
完全充電すると充電できなくなる場合があります。	

無料保証規定

お買い上げ日から保証期間中に、取扱説明書、その他の注意書きに従った正常な使用状態で故障した場合には、本書記載内容に基づき、当社にて無料交換いたしますので、お買い上げの販売店または当社「お客様ご相談センター」にお問い合わせください。

- 保証期間内でも次のような場合には有料となります。
 - 取扱説明書で説明された以外の使い方、または改造や不当な修理による故障または損傷。
 - お買い上げ後の不適切な取扱い(例えば落下)、引っ越し、輸送等による故障または損傷。
 - 火災・地震・水害・落雷・その他天災地変ならびに公害、塩害、ガス害(硫化ガスなど)や異常電圧、その他の外部要因による故障または損傷。
- 業務用としての使用(車両、船舶等への備品としての搭載)、あるいは一般家庭用以外に使用された場合(展示等を含む)の故障または損傷。
- 本書および購入証明書(レシート等)の提示がない場合。
- 本書にお買い上げ年月日、お客様名、販売店名、販売店印の記入がない場合、あるいは字句を書き換えられた場合。
- 部品の交換・仕様変更など。
- オークション、リサイクルショップ等で購入された中古品など。
- 保証期間内でも商品を送付されたときの送料はお客様の負担となります。
- ご購入の場合は事前にお買い上げの販売店にご相談ください。
- 本書は日本国内においてのみ有効です。Effective only in Japan.
- 本書は再発行いたしませんので紛失しないように大切に保管してください。

3 各部の名前



推奨ACアダプタ (DC5V/1A以上出力タイプ)

(ご注意)

●端子の向きをよく確認してから差し込んでください。間違えるとコネクタが破損する原因となります。●記載の時間が経過しても充電が完了しない場合は、充電を中止してください。●他の機器を本製品に接続したまま本製品を充電しないでください。発熱、故障の原因となる場合があります。また、USBポートの電力が不足し、充電できない場合があります。●本製品を長期間使用しない場合でも、6ヶ月に1度、充電を行ってください。自己放電により完全放電すると充電できない場合があります。

(ご注意)

●本製品はDC5V/最大2Aの出力が可能です。接続した機器の充電電流が定格を超えるときは、保護回路が動作し充電できない場合があります。また、充電電流が0.1A以下の場合、自動停止機能が働き、充電できません。●パソコン側と通信を行う仕様の機器の場合、充電できない場合があります。●機器のバッテリー残量が0のとき、または、スマートフォン以外の機器を充電するときは、起動に時間がかかる場合や充電できない場合があります。●万一、本製品の使用中に機器のメモリ内容が消去されても、当社では保証は致しません。

ランタン・LEDライトとして使う

電源ボタンを長押し(2秒以上)すると、内部の白色LEDが点灯します。ランタンとして使用する場合は、レンズホルダ部を反時計まわりに回転させてから引き上げ、グローブ部を露出させてください。消灯する場合は再度電源ボタンを長押ししてください。(ペリルはフックなどにかける際にご使用ください)

(ご注意)

●白色LEDを直視しないでください。●水などで濡れる環境で使用しないでください。●ランタンとして使用する際、レンズホルダを強く引き上げすぎないでください。

・LED表示 (目安容量)

充電中	USB出力ON※ (無負荷状態)
0~25%	1%未満
~50	~25
~75	~50
~99	~75
100	75以上

□…点灯 ■…点滅 ●…消灯

※ケーブルを接続しない状態で電源ボタンを押す(1秒以内)と約5秒間出力ONとなり、電池残量が確認できます。

4 使いかた

本製品を充電する (購入後は充電してからご使用ください)

- ・付属の充電用ケーブルを使って、入力端子をUSB出力付きACアダプタまたはパソコン等のUSBポートと接続します。充電中は電池容量に応じてLEDが点灯・点滅します。
- ・満充電になると、LEDがすべて点灯しますので、ケーブルを抜いて充電を終了してください。

充電時間の目安	0~80%	0~100%
ACアダプタ DC5V/1A以上	約7時間	約9時間
USBポート DC5V/0.5A	約13時間	約16時間

スマートフォンを充電する

(必ず付属の充電用ケーブルをご使用ください)

・何も接続しない状態で電源ボタンを押す(1秒以内)と電池残量に応じて残量表示LEDが約5秒間点灯します。

・付属の充電用ケーブルを使って、出力端子をスマートフォンと接続し、電源ボタンを押すと充電が開始されます。(iPad、iPhone、iPodシリーズを充電する場合は、それぞれの機器に付属するケーブルをご使用ください)

・充電の状態は、接続した機器の充電表示でご確認ください。満充電になると充電が自動停止し、LEDが消灯します。途中で充電を中止したい場合は、電源ボタンを押して、LEDが消灯したことを確認後、ケーブルを抜いてください。(接続した機器によって、充電が100%になる前に充電が自動停止したり、100%になってもLEDが消灯しない場合があります)



※最新の対応機種など詳しい情報は、当社ホームページでご確認ください。

5 お手入れのしかた

本体の汚れは、中性洗剤や水を含ませた布で落とし、柔らかい乾いた布で拭き取ってください。ベンジン、シンナー、アルコール等は使わないでください。

6 トラブルシューティング (故障かな?と思ったら)

下記「対処の方法」で解決しない場合は、お買い上げの販売店、または当社「お客様相談センター」へお問い合わせください。

現象	原因	対処の方法
本製品充電時にLEDが点灯しない または、記載の充電時間より長い	パソコンがスタンバイモードになっている	パソコンのスタンバイモードを解除する
	USBポートの電力が不足している	USBポートに接続している他の機器をはずす
筐体があたたかい	環境温度が使用温度範囲を超えている	使用温度範囲内では充電する
	長期間保管し、電池が完全放電した	ご使用できません。完全放電させないように6ヶ月に1度、充電してください
電源ボタンを押したときLEDが点灯しない	電池残量がない、あるいは、過電流保護回路が動作した	充電する

現象	原因	対処の方法
機器が充電できない	接続したケーブル・端子が違っている	付属のケーブルを使用する機器の入力端子形状を確認する
	端子の接続が不十分	接続を確認する
放電時間・白色LED点灯時間が短い	電池の残量が少ない	充電する
	電池が寿命になっている	完全充電しても放電時間が極端に短くなった場合は、寿命です
ランタン・LEDライトが点灯しない	電池残量がない	充電する
	電源ボタンを長押ししていない	2秒以上長押しする

7 仕様

外形寸法: 直径56×高さ110mm(突起部を除く)
 入力: DC5V/最大1A
 出力: DC5V/最大2A
 本体質量: 約270g
 点灯時間: 最長50時間
 明るさ: 約27ルーメン/ランタン、約23ルーメン/LEDライト
 使用温度: 0~40℃
 内蔵電池: リチウムイオン電池3.7V/6600mAh(24.4Wh)
 充電用ケーブル: 約20cm(USB-A - USB Micro-B)



Li-ion

ご使用後は、家庭ゴミとして捨てず、リサイクル協力店へ
 ご使用済みの充電式電池は貴重な資源です。再利用しますので、入力端子をテープなどで塞ぎ、最寄りの充電式電池リサイクル協力店にご持参ください。または、設置してある「充電式電池リサイクルBOX」に入れてください。

8 保証とアフターサービス

■保証書
 保証書は必ず「販売店・お買い上げ日」などの記入を確かめて販売店からお受け取りください。また、保証書はよくお読みの上で、大切に保管してください。保証期間はお買い上げ日から6ヶ月間です。

■本製品に関するお問い合わせ先
 本製品に関するご質問がございましたら、下記までお問い合わせください。

日立マクセル株式会社 お客様相談センター
 〒102-8521 TEL.(03)5213-3524
 東京都千代田区飯田橋2-18-2 FAX.(03)3515-8261
<http://www.maxell.co.jp>